



TÜNKERS Rundrohr System (TRR)

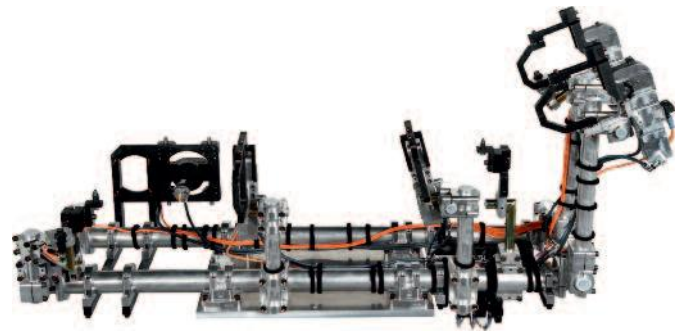
Das kraftschlüssige TÜNKERS® Rundrohr-System macht sich das aus technischer Sicht optimale Trägheitsmoment von Rohren zunutze und erzielt gegenüber rechteckigen Formen ein optimales Verhältnis zwischen geringem Gewicht, hoher Steifigkeit und geringer Vibration.

- System bestehend aus Präzisions-Aluminiumrohren in den \varnothing 25/ 40/ 60 mm
- Hohe geometrische Flexibilität \rightarrow Optimale Bauteilzugänglichkeit \rightarrow Positionierung in alle Richtungen möglich
- Gleiches Offset zwischen Aluminium- und Carbon-Schellen (Hybridsystem möglich)
- Sicherheit beim Crash \rightarrow Verdrehung der Schellen ohne Zerstörung der Elemente
- Reproduzierbarkeit \rightarrow Skala auf GSKN-Schellen oder optionale Referenzbohrungen

GREIFEN



Greifersystem zum Handling einer Seitenwand



Rundrohr-Greifersystem



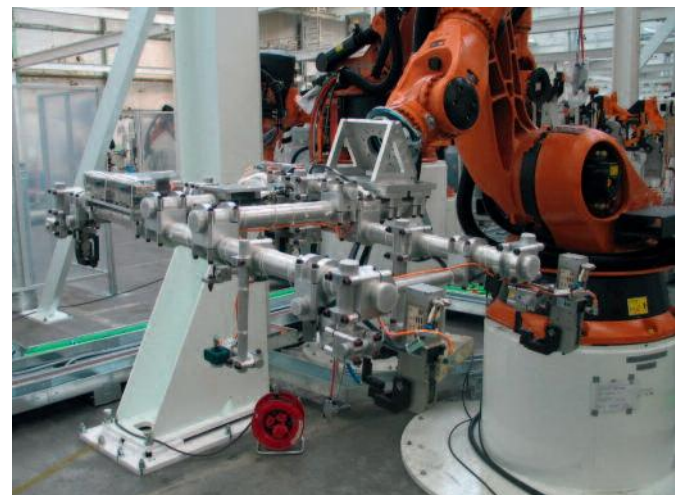
Aluminium-Kreuzklemme – GSKN-Serie



Präzisions-Aluminiumrohre \varnothing 25/ 40/ 60 mm



Nonius zum präzisen Einstellen des Winkels



Rundrohr-Greifersystem



Typ	Material	Gewicht	Flächenträgheitsmoment I _x	Widerstandsmoment W _x
GR 60	EN AW 2007	2,50 kg/m	329376 mm ⁴	10979 mm ³

Bestellinformation: GR60-...

Profillänge in 10 mm Schritten (Maximale Länge 6000 mm)



Typ	Material	Gewicht	Flächenträgheitsmoment I _x	Widerstandsmoment W _x
GR 40	EN AW 2007	1,83 kg/m	95492 mm ⁴	4775 mm ³

Bestellinformation: GR40-...

Profillänge in 10 mm Schritten (Maximale Länge 6000 mm)



Typ	Material	Gewicht	Flächenträgheitsmoment I _x	Widerstandsmoment W _x
GR 25	EN AW 2007	1,40 kg/m	19175 mm ⁴	1534 mm ³

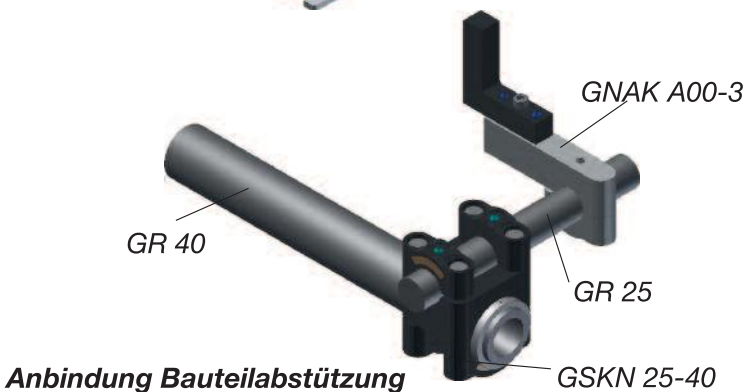
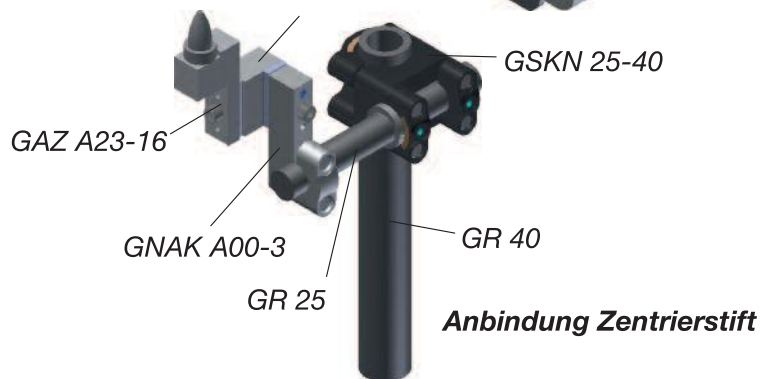
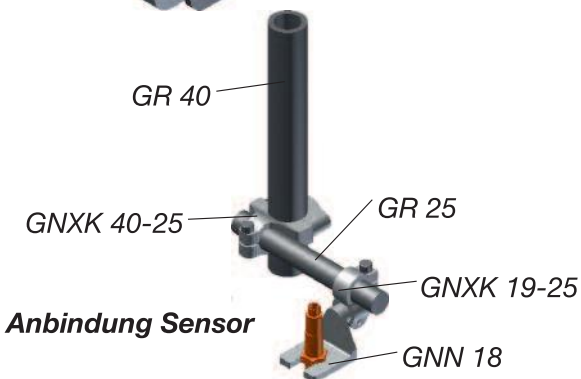
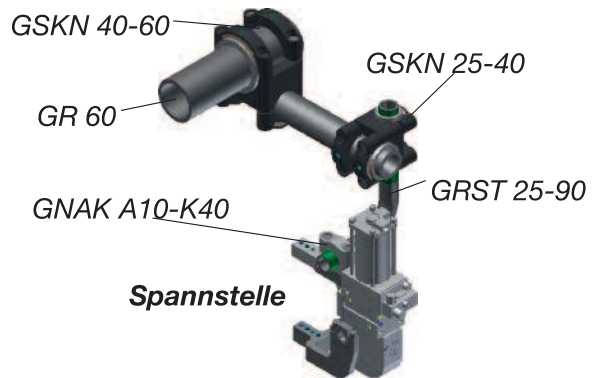
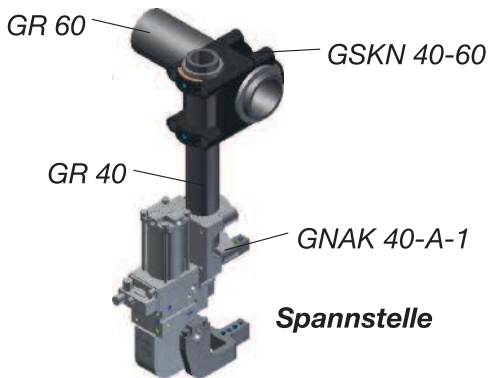
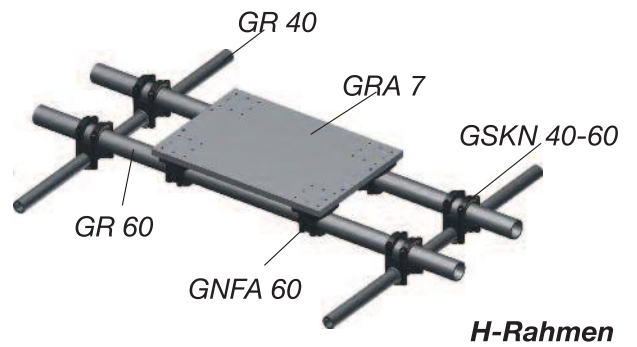
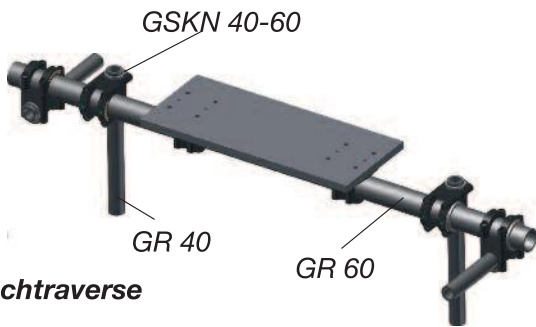
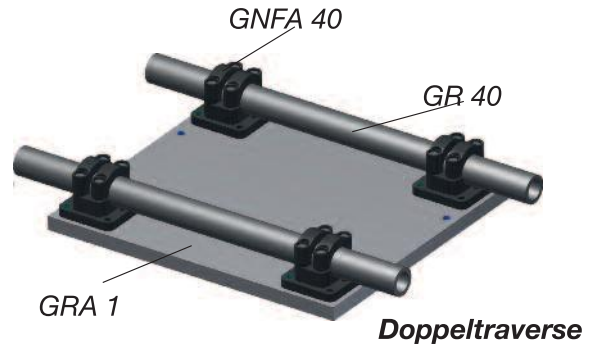
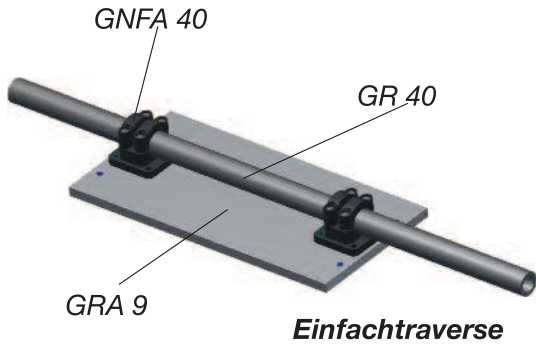
Bestellinformation: GR25-...

Profillänge in 10 mm Schritten (Maximale Länge 3000 mm)

Hinweis:

Sämtliche technische Angaben zu den Profilen wurden mittels Autodesk Inventor Professional 2014 ermittelt. Tünkers übernimmt keine Garantie, dass das tatsächliche Produkt exakt den angegebenen technischen Daten entspricht. Tünkers übernimmt keine Haftung für Schäden die im Zusammenhang mit dem individuellen Gebrauch der Produkte entstehen.

Systemaufbau – Grundrahmen und Greiferarme



GREIFEN