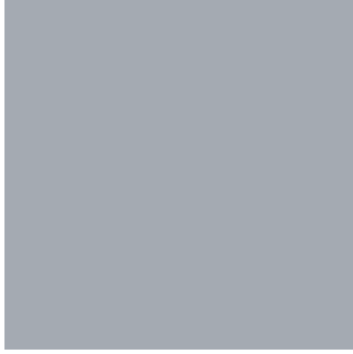
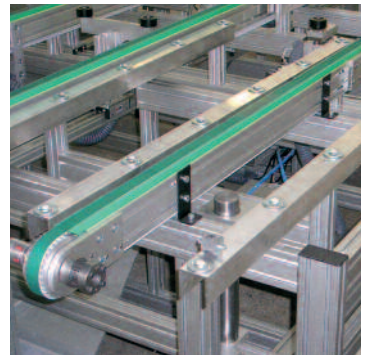
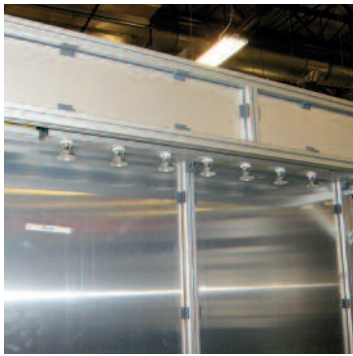


SONDER-  
LÖSUNGEN



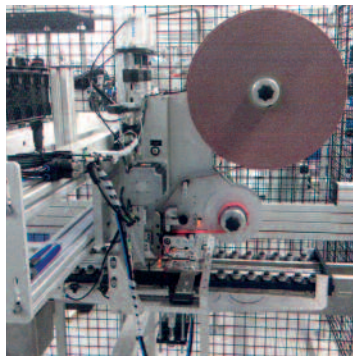
GESTELLBAU



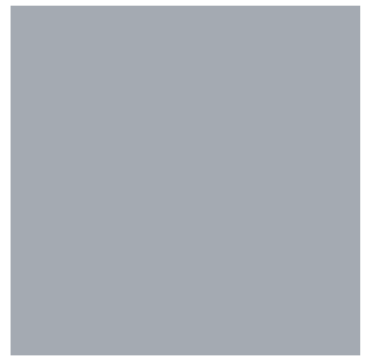
WIR  
BRINGEN  
PROFIL IN  
FORM



ALUMINIUM-  
PROFILSYSTEM  
KATALOG



ARBEITSPLATZ-  
SYSTEME



ERGONOMIE



kontakt pro R a SR: KOPTA, s.r.o. Vážní 89

[www.ipm-gmbh.at](http://www.ipm-gmbh.at)

**ipm** INDUSTRIE PROJEKT  
MANAGEMENT ■■



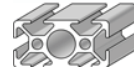
Seite 1



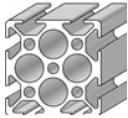
Seite 1.10



Seite 1.20



Seite 2



Seite 3



Seite 4



Seite 5



Seite 5.10



Seite 6



Seite 7



Seite 8



Seite 9



Seite 10



Seite 11



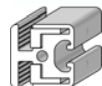
Seite 12



Seite 13



Seite 14



Seite 15



Seite 16



Seite 17



Seite 18



Seite 19



Seite 20



Seite 21



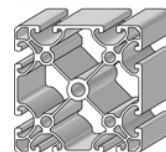
Seite 22



Seite 23



Seite 24



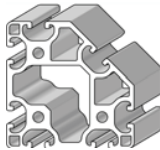
Seite 24.10



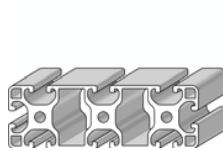
Seite 25



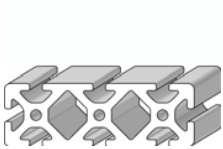
Seite 26



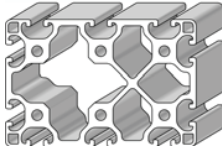
Seite 27



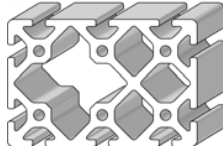
Seite 28



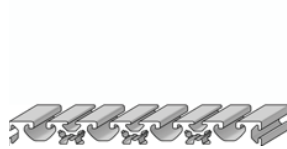
Seite 29



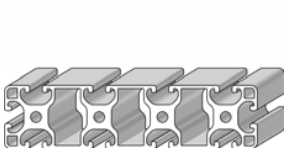
Seite 30



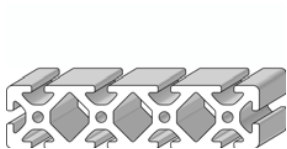
Seite 31



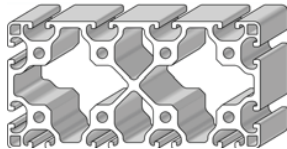
Seite 32



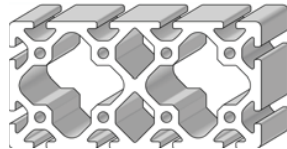
Seite 33



Seite 34

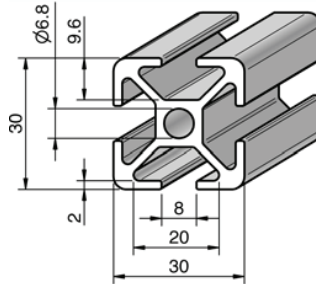


Seite 35



Seite 36

Profil 8 30x30



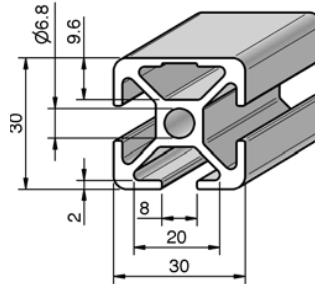
**Beschreibung**

Profil für leichte und kostengünstige Konstruktionen. Die Nutbreite von 8 mm ermöglicht den Einsatz von Standardnutensteinen (ausser Nutensteine mit Steg schwer). Bedingt durch die asymmetrische Nutform ist die Einschwenkrichtung zu beachten. Passende Systembauteile siehe Zubehör Serie 8 30.

**Technische Daten**

Profil 8 30x30		Best. Nr.: Pro8.3030
Al / eloxiert natur	m=0.9kg/m	L=6000+10/-5mm
A=3.29cm <sup>2</sup>	W <sub>x</sub> =2.16cm <sup>3</sup>	I <sub>x</sub> =3.13cm <sup>4</sup>
	W <sub>y</sub> =2.16cm <sup>3</sup>	I <sub>y</sub> =3.13cm <sup>4</sup>

Profil 8 30x30 1N



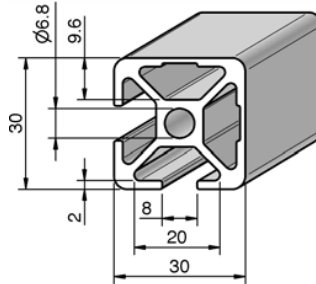
**Beschreibung**

Profil für leichte und kostengünstige Konstruktionen mit geschlossener Nut gegen das Eindringen von Schmutz und als dekorative Sichtfläche. Die Nutbreite von 8 mm ermöglicht den Einsatz von Standardnutensteinen (ausser Nutzensteine mit Steg schwer). Bedingt durch die asymmetrische Nutform ist die Einschwenkrichtung zu beachten. Passende Systembauteile siehe Zubehör Serie 8 30.

**Technische Daten**

Profil 8 30x30 1N		Best. Nr.: Pro8.30301N
Al / eloxiert natur	m=0.92kg/m	L=6000+10/-5mm
A=3.41cm <sup>2</sup>	W <sub>x</sub> =2.26cm <sup>3</sup>	I <sub>x</sub> =3.45cm <sup>4</sup>
	W <sub>y</sub> =1.08cm <sup>3</sup>	I <sub>y</sub> =2.64cm <sup>4</sup>

Profil 8 30x30 2N 90°



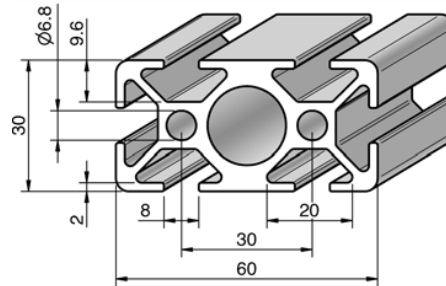
**Beschreibung**

Profil für leichte und kostengünstige Konstruktionen mit geschlossener Nut gegen das Eindringen von Schmutz und als dekorative Sichtfläche. Die Nutbreite von 8 mm ermöglicht den Einsatz von Standardnutensteinen (ausser Nutensteine mit Steg schwer). Bedingt durch die asymmetrische Nutform ist die Einschwenkrichtung zu beachten. Passende Systembauteile siehe Zubehör Serie 8 30.

**Technische Daten**

Profil 8 30x30 2N 90°		Best. Nr.: Pro8.30302N90
Al / eloxiert natur	m=0.95kg/m	L=6000+10/-5mm
A=3.51cm <sup>2</sup>	W <sub>x</sub> =2.26cm <sup>3</sup>	I <sub>x</sub> =3.45cm <sup>4</sup>
	W <sub>y</sub> =2.26cm <sup>3</sup>	I <sub>y</sub> =3.45cm <sup>4</sup>

Profil 8 60x30



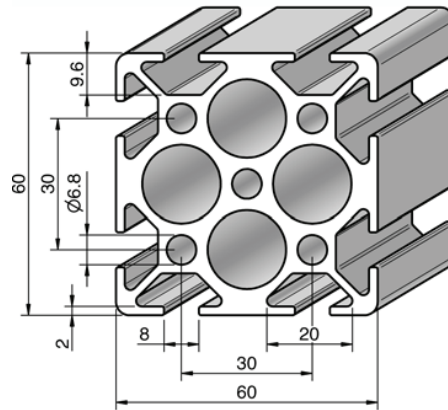
**Beschreibung**

Profil für leichte und kostengünstige Konstruktionen. Die Nutbreite von 8 mm ermöglicht den Einsatz von Standardnutensteinen (ausser Nutensteine mit Steg schwer). Bedingt durch die asymmetrische Nutform ist die Einschwenkrichtung zu beachten. Der geschlossene Hohlraum ist als Druckluftleitung geeignet. Passende Systembauteile siehe Zubehör Serie 8 30.

**Technische Daten**

Profil 8 60x30		Best. Nr.: Pro8.6030
Al / eloxiert natur	m=1.84kg/m	L=6000+10/-5mm
A=6.83cm <sup>2</sup>	W <sub>x</sub> =4.53cm <sup>3</sup>	I <sub>x</sub> =6.81cm <sup>4</sup>
	W <sub>y</sub> =7.49cm <sup>3</sup>	I <sub>y</sub> =22.48cm <sup>4</sup>

Profil 8 60x60



**Beschreibung**

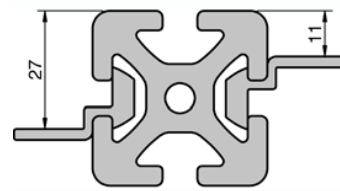
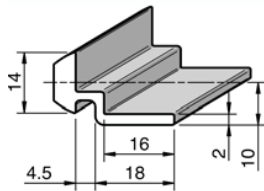
Profil für leichte und kostengünstige Konstruktionen. Die Nutbreite von 8 mm ermöglicht den Einsatz von Standardnutensteinen (ausser Nutensteine mit Steg schwer). Bedingt durch die asymmetrische Nutform ist die Einschwenkrichtung zu beachten. Der geschlossene Hohlraum ist als Druckluftleitung geeignet. Passende Systembauteile siehe Zubehör Serie 8 30.

**Technische Daten**

Profil 8 60x60		Best. Nr.: Pro8.6060
Al / eloxiert natur	m=3.63kg/m	L=6000+10/-5mm
A=13.50cm <sup>2</sup>	W <sub>x</sub> =14.50cm <sup>3</sup>	I <sub>x</sub> =43.60cm <sup>4</sup>
	W <sub>y</sub> =14.50cm <sup>3</sup>	I <sub>y</sub> =43.60cm <sup>4</sup>



Winkelleiste Al



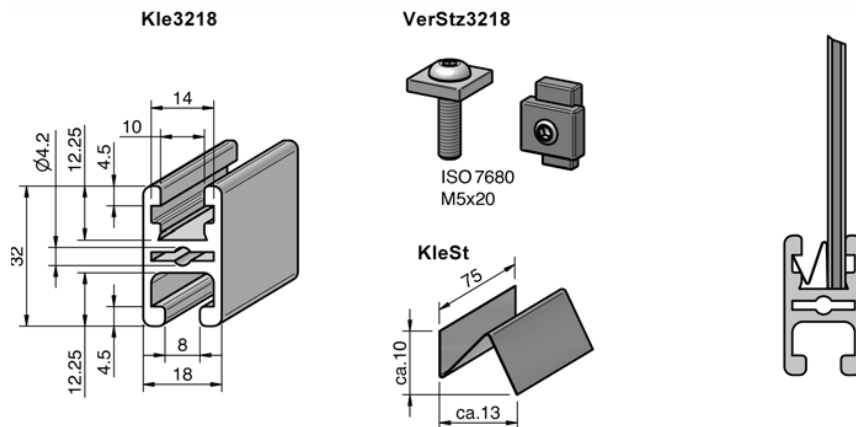
Beschreibung

Winkelleiste zur universellen Befestigung von Flächenelementen und als Anschlagleiste für Türen verwendbar. Sie kann nachträglich in die Nuten der Profilserie 8 eingeschwenkt und mit Gewindestiften fixiert werden.

Technische Daten

Winkelleiste Al		Best. Nr.: WinAl
Al / eloxiert natur	m=0.33kg/m	L=6000+10/-5mm
A=1.23cm <sup>2</sup>	W <sub>x</sub> =0.24cm <sup>3</sup>	I <sub>x</sub> =0.26cm <sup>4</sup>
	W <sub>y</sub> =0.43cm <sup>3</sup>	I <sub>y</sub> =0.78cm <sup>4</sup>

## Klemmprofil 32x18



## Beschreibung

Klemmprofil für Flächenelemente bis max. 10 mm Stärke. Die Flächenelemente unter 10 mm werden mittels Klemmfedern fixiert. Häufig verwendet für leichte Schiebetüren und Verkleidungen.

## Technische Daten

Klemmprofil 32x18		Best. Nr.: Kle3218
Al / eloxiert natur	m=0.68kg/m	L=6000+70mm
A=2.50cm <sup>2</sup>	W <sub>x</sub> =1.24cm <sup>3</sup>	l <sub>x</sub> =1.12cm <sup>4</sup>
	W <sub>y</sub> =1.18cm <sup>3</sup>	l <sub>y</sub> =1.88cm <sup>4</sup>

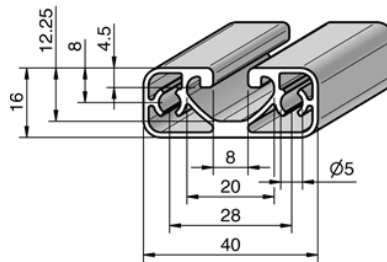
Verbindersatz 32x18		Best. Nr.: VerStz3218
St / verzinkt	m=10g/Stk.	

### Lieferumfang:

- 1 Verdrehsicherung PA schwarz
- 1 Vierkantscheibe M5 St verzinkt
- 1 Halbrundschaube M5x20 St verzinkt

Klemmfeder St		Best. Nr.: KleSt
Federstahl	m=2g/Stk.	

Profil 40x16E



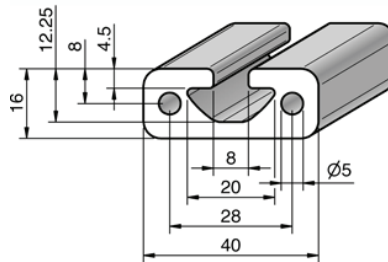
Beschreibung

Profil in extra leichter Ausführung für gewichts- und preisoptimierte Konstruktionen. Passende Systembauteile siehe Zubehör Serie 8.

Technische Daten

Profil 40x16E		Best. Nr.: Pro4016E
Al / eloxiert natur	m=0.65kg/m	L=6000+70mm
A=2.40cm <sup>2</sup>	W <sub>x</sub> =0.81cm <sup>3</sup>	I <sub>x</sub> =0.65cm <sup>4</sup>
	W <sub>y</sub> =1.83cm <sup>3</sup>	I <sub>y</sub> =3.66cm <sup>4</sup>

Profil 40x16



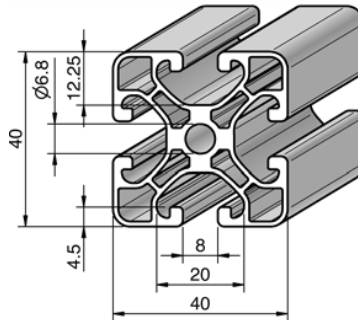
Beschreibung

Flachprofil für Handgriffe, Kantenleisten und diverse Anbauten. Passende Systembauteile siehe Zubehör Serie 8.

Technische Daten

Profil 40x16		Best. Nr.: Pro4016
Al / eloxiert natur	m=1.15kg/m	L=6000+70mm
A=4.26cm <sup>2</sup>	W <sub>x</sub> =1.24cm <sup>3</sup>	I <sub>x</sub> =1.06cm <sup>4</sup>
	W <sub>y</sub> =3.46cm <sup>3</sup>	I <sub>y</sub> =6.93cm <sup>4</sup>

Profil 40x40E



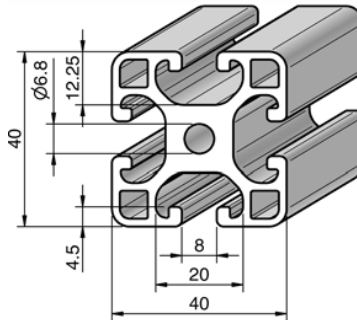
**Beschreibung**

Profil in extra leichter Ausführung für gewichts- und preisoptimierte Konstruktionen. Passende Systembauteile siehe Zubehör Serie 8.

**Technische Daten**

Profil 40x40E		Best. Nr.: Pro4040E
Al / eloxiert natur	m=1.36kg/m	L=6000+70mm
A=5.04cm <sup>2</sup>	W <sub>x</sub> =3.67cm <sup>3</sup>	I <sub>x</sub> =7.34cm <sup>4</sup>
	W <sub>y</sub> =3.67cm <sup>3</sup>	I <sub>y</sub> =7.34cm <sup>4</sup>

Profil 40x40L



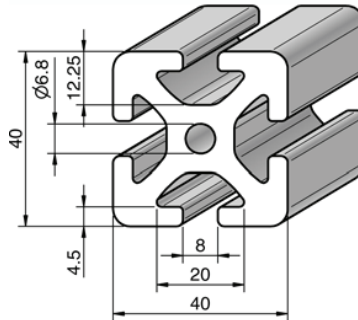
Beschreibung

Profil in leichter Ausführung für gewichts- und preisoptimierte Konstruktionen. Passende Systembauteile siehe Zubehör Serie 8.

Technische Daten

Profil 40x40L		Best. Nr.: Pro4040L
Al / eloxiert natur	m=1.75kg/m	L=6000+70mm
A=6.49cm <sup>2</sup>	W <sub>x</sub> =4.54cm <sup>3</sup>	I <sub>x</sub> =9.08cm <sup>4</sup>
	W <sub>y</sub> =4.54cm <sup>3</sup>	I <sub>y</sub> =9.08cm <sup>4</sup>

Profil 40x40



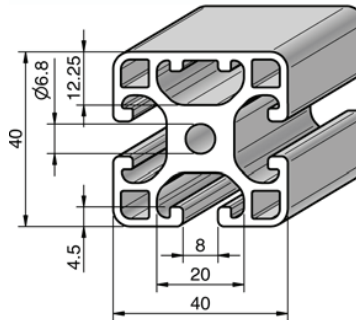
Beschreibung

Profil für allgemeine Konstruktionen. Passende Systembauteile siehe Zubehör Serie 8.

Technische Daten

Profil 40x40		Best. Nr.: Pro4040
Al / eloxiert natur	m=2.48kg/m	L=6000+70mm
A=9.20cm <sup>2</sup>	W <sub>x</sub> =7.02cm <sup>3</sup>	I <sub>x</sub> =14.00cm <sup>4</sup>
	W <sub>y</sub> =7.02cm <sup>3</sup>	I <sub>y</sub> =14.00cm <sup>4</sup>

Profil 40x40L 1N



**Beschreibung**

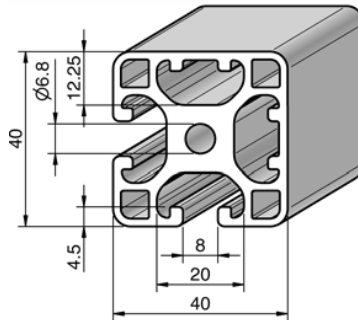
Profil in leichter Ausführung mit geschlossener Nut gegen das Eindringen von Schmutz und als dekorative Sichtfläche. Passende Systembauteile siehe Zubehör Serie 8.

**Technische Daten**

Profil 40x40L 1N		Best. Nr.: Pro4040L1N
Al / eloxiert natur	m=1.81kg/m	L=6000+70mm
A=6.68cm <sup>2</sup>	W <sub>x</sub> =4.75cm <sup>3</sup>	I <sub>x</sub> =9.75cm <sup>4</sup>
	W <sub>y</sub> =4.55cm <sup>3</sup>	I <sub>y</sub> =9.10cm <sup>4</sup>



Profil 40x40L 2N 90°



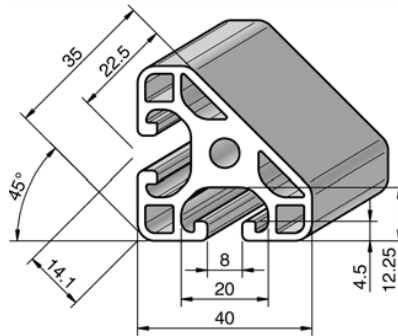
**Beschreibung**

Profil in leichter Ausführung mit geschlossener Nut gegen das Eindringen von Schmutz und als dekorative Sichtfläche. Passende Systembauteile siehe Zubehör Serie 8.

**Technische Daten**

Profil 40x40L 2N 90°		Best. Nr.: Pro4040L2N90
Al / eloxiert natur	m=1.86kg/m	L=6000+70mm
A=6.87cm <sup>2</sup>	W <sub>x</sub> =4.70cm <sup>3</sup>	I <sub>x</sub> =9.78cm <sup>4</sup>
	W <sub>y</sub> =4.70cm <sup>3</sup>	I <sub>y</sub> =9.78cm <sup>4</sup>

Profil 40x40L 45°



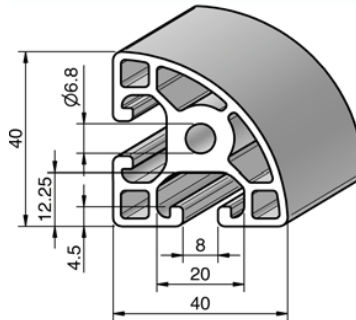
**Beschreibung**

Profil für Verstreibungen, Abdeckhauben, Vitrinen, Tische und sonstige dekorative Sichtflächen. Passende Systembauteile siehe Zubehör Serie 8.

**Technische Daten**

Profil 40x40L 45°		Best. Nr.: Pro4040L45
Al / eloxiert natur	m=1.52kg/m	L=6000+70mm
A=5.64cm <sup>2</sup>	W <sub>x</sub> =2.97cm <sup>3</sup>	I <sub>x</sub> =6.65cm <sup>4</sup>
	W <sub>y</sub> =2.97cm <sup>3</sup>	I <sub>y</sub> =6.65cm <sup>4</sup>

Profil R40L 90°



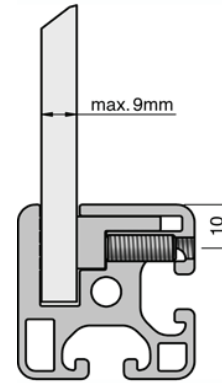
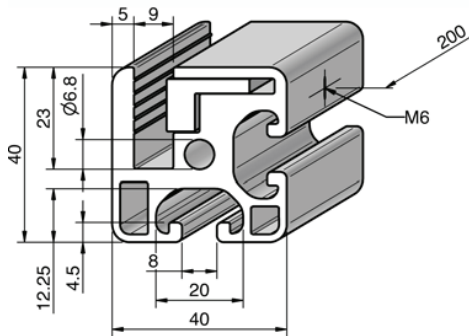
**Beschreibung**

Profil für Verstrebungen, Abdeckhauben, Vitrinen, Tische und sonstige dekorative Sichtflächen. Passende Systembauteile siehe Zubehör Serie 8.

**Technische Daten**

Profil R40L 90°		Best. Nr.: ProR40L90
Al / eloxiert natur	m=1.48kg/m	L=6000+70mm
A=5.37cm <sup>2</sup>	W <sub>x</sub> =2.95cm <sup>3</sup>	I <sub>x</sub> =6.58cm <sup>4</sup>
	W <sub>y</sub> =2.95cm <sup>3</sup>	I <sub>y</sub> =6.58cm <sup>4</sup>

**Klemmprofil 40x40**



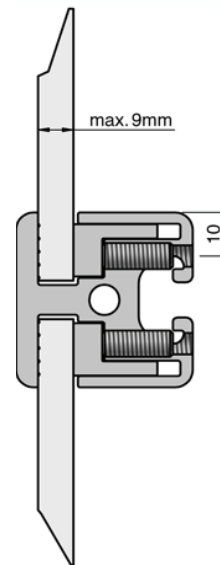
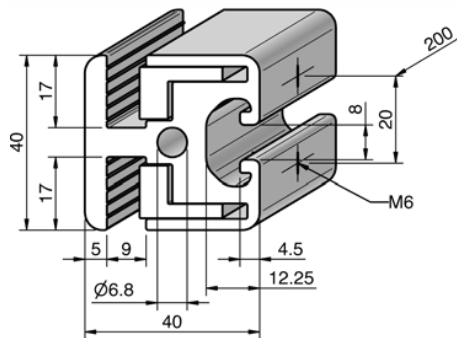
**Beschreibung**

Klemmprofil für Flächenelemente bis max. 9 mm Stärke. Die Klemmung der Flächenelemente verleiht der Konstruktion mehr Steifigkeit und erfolgt über die Klemmleiste, welche mittels Gewindestift fixiert wird. Häufig verwendet für Abdeckhauben, Trennwände, Schiebe- und Schwenktüren. Passende Systembauteile siehe Zubehör Serie 8.

**Technische Daten**

Klemmprofil 40x40		Best. Nr.: Kle4040
Al / eloxiert natur	m=2.3kg/m	L=6000+70mm
A=7.40cm <sup>2</sup>	W <sub>x</sub> =5.50cm <sup>3</sup>	I <sub>x</sub> =11.35cm <sup>4</sup>
	W <sub>y</sub> =5.50cm <sup>3</sup>	I <sub>y</sub> =11.35cm <sup>4</sup>

**Klemmprofil 40x40 180°**



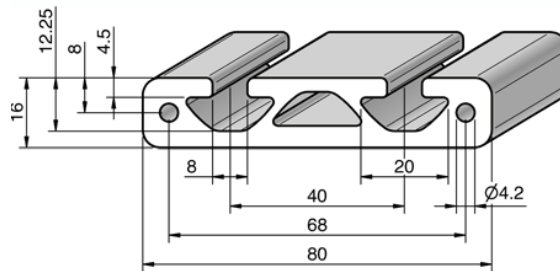
**Beschreibung**

Klemmprofil für Flächenelemente bis max. 9 mm Stärke. Die Klemmung der Flächenelemente verleiht der Konstruktion mehr Steifigkeit und erfolgt über die Klemmleiste, welche mittels Gewindestift fixiert wird. Häufig verwendet für Abdeckhauben, Trennwände, Schiebe- und Schwenktüren. Passende Systembauteile siehe Zubehör Serie 8.

**Technische Daten**

Klemmprofil 40x40 180°		Best. Nr.: Kle4040180
Al / eloxiert natur	m=2.75kg/m	L=6000+70mm
A=8.39cm <sup>2</sup>	W <sub>x</sub> =5.71cm <sup>3</sup>	I <sub>x</sub> =11.41cm <sup>4</sup>
	W <sub>y</sub> =6.22cm <sup>3</sup>	I <sub>y</sub> =13.08cm <sup>4</sup>

Profil 80x16



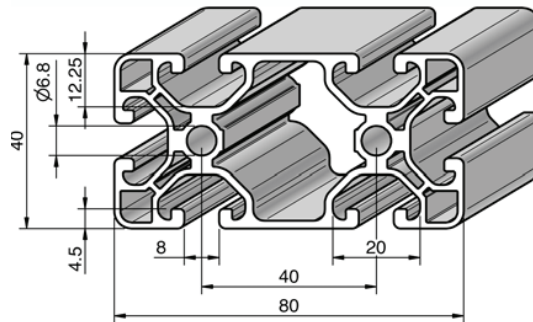
Beschreibung

Flachprofil für Handgriffe, Kantenleisten und diverse Anbauten. Passende Systembauteile siehe Zubehör Serie 8.

Technische Daten

Profil 80x16		Best. Nr.: Pro8016
Al / eloxiert natur	m=2.17kg/m	L=6000+70mm
A=8.04cm <sup>2</sup>	W <sub>x</sub> =2.51cm <sup>3</sup>	I <sub>x</sub> =2.18cm <sup>4</sup>
	W <sub>y</sub> =12.40cm <sup>3</sup>	I <sub>y</sub> =49.40cm <sup>4</sup>

Profil 80x40E



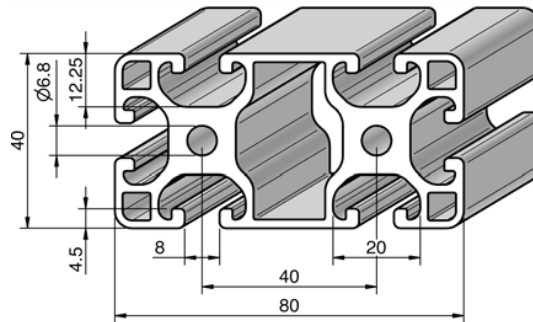
Beschreibung

Profil in extra leichter Ausführung für gewichts- und preisoptimierte Konstruktionen. Der geschlossene Hohlraum ist als Druckluftleitung geeignet. Passende Systembauteile siehe Zubehör Serie 8.

Technische Daten

Profil 80x40E		Best. Nr.: Pro8040E
Al / eloxiert natur	m=2.37kg/m	L=6000+70mm
A=8.73cm <sup>2</sup>	W <sub>x</sub> =7.37cm <sup>3</sup>	I <sub>x</sub> =14.70cm <sup>4</sup>
	W <sub>y</sub> =14.40cm <sup>3</sup>	I <sub>y</sub> =57.70cm <sup>4</sup>

Profil 80x40L



Beschreibung

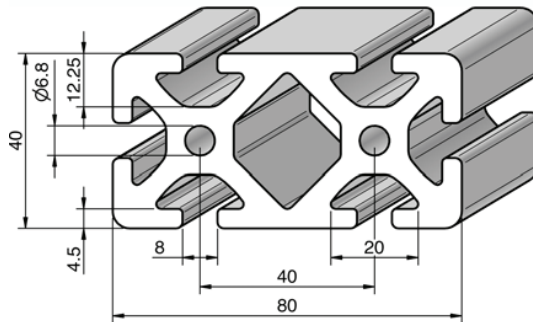
Profil in leichter Ausführung für gewichts- und preisoptimierte Konstruktionen. Der geschlossene Hohlraum ist als Druckluftleitung geeignet. Passende Systembauteile siehe Zubehör Serie 8.

Technische Daten

Profil 80x40L		Best. Nr.: Pro8040L
Al / eloxiert natur	m=3.07kg/m	L=6000+70mm
A=11.30cm <sup>2</sup>	W <sub>x</sub> =8.37cm <sup>3</sup>	I <sub>x</sub> =16.80cm <sup>4</sup>
	W <sub>y</sub> =17.50cm <sup>3</sup>	I <sub>y</sub> =69.90cm <sup>4</sup>



Profil 80x40



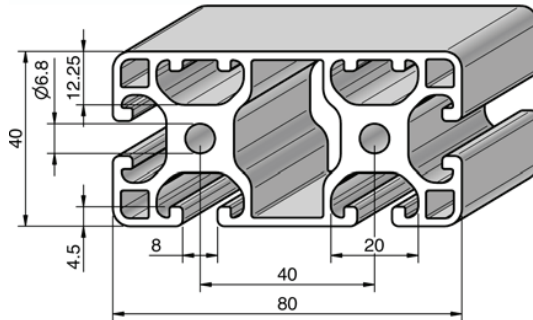
**Beschreibung**

Profil für allgemeine Konstruktionen. Der geschlossene Hohlraum ist als Druckluftleitung geeignet. Passende Systembauteile siehe Zubehör Serie 8.

**Technische Daten**

Profil 80x40		Best. Nr.: Pro8040
Al / eloxiert natur	m=4.54kg/m	L=6000+70mm
A=16.80cm <sup>2</sup>	W <sub>x</sub> =13.50cm <sup>3</sup>	I <sub>x</sub> =27.00cm <sup>4</sup>
	W <sub>y</sub> =25.40cm <sup>3</sup>	I <sub>y</sub> =102.00cm <sup>4</sup>

Profil 80x40L 2N



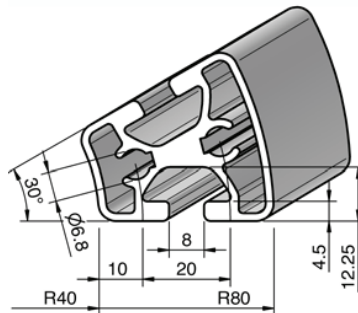
Beschreibung

Profil in leichter Ausführung mit geschlossener Nut gegen das Eindringen von Schmutz und als dekorative Sichtfläche. Passende Systembauteile siehe Zubehör Serie 8.

Technische Daten

Profil 80x40L 2N		Best. Nr.: Pro8040L2N
Al / eloxiert natur	m=3.11kg/m	L=6000+70mm
A=11.58cm <sup>2</sup>	W <sub>x</sub> =8.81cm <sup>3</sup>	I <sub>x</sub> =17.71cm <sup>4</sup>
	W <sub>y</sub> =17.71cm <sup>3</sup>	I <sub>y</sub> =70.85cm <sup>4</sup>

Profil R40/80 30°



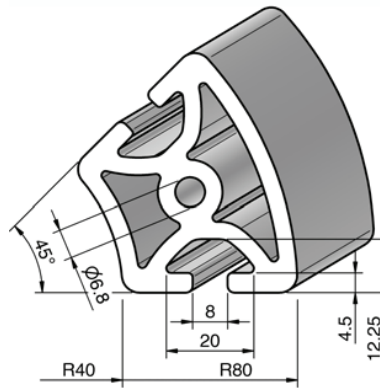
**Beschreibung**

Profil für Verstreibungen, Abdeckhauben, Vitrinen, Tische und sonstige dekorative Sichtflächen. Passende Systembauteile siehe Zubehör Serie 8.

**Technische Daten**

Profil R40/80 30°		Best. Nr.: ProR408030
Al / eloxiert natur	m=1.32kg/m	L=6000+70mm
A=4.88cm <sup>2</sup>	Wx=2.27cm <sup>3</sup>	Ix=5.14cm <sup>4</sup>
	Wy=2.84cm <sup>3</sup>	Iy=6.57cm <sup>4</sup>

Profil R40/80 45°



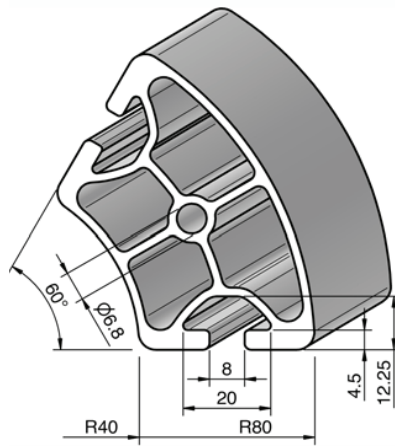
**Beschreibung**

Profil für Verstreibungen, Abdeckhauben, Vitrinen, Tische und sonstige dekorative Sichtflächen. Passende Systembauteile siehe Zubehör Serie 8.

**Technische Daten**

Profil R40/80 45°		Best. Nr.: ProR408045
Al / eloxiert natur	m=2.73kg/m	L=6000+70mm
A=10.00cm <sup>2</sup>	Wx=6.93cm <sup>3</sup>	lx=22.00cm <sup>4</sup>
	Wy=6.33cm <sup>3</sup>	ly=16.50cm <sup>4</sup>

Profil R40/80 60°



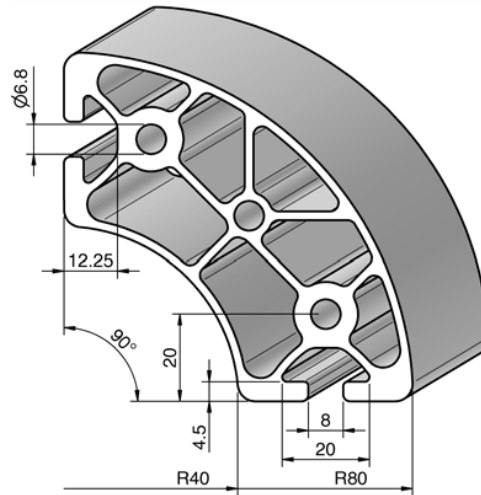
**Beschreibung**

Profil für Verstrebenen, Abdeckhauben, Vitrinen, Tische und sonstige dekorative Sichtflächen. Passende Systembauteile siehe Zubehör Serie 8.

**Technische Daten**

Profil R40/80 60°		Best. Nr.: ProR408060
Al / eloxiert natur	m=2.19kg/m	L=6000+70mm
A=8.08cm <sup>2</sup>	Wx=8.47cm <sup>3</sup>	Ix=32.60cm <sup>4</sup>
	Wy=6.69cm <sup>3</sup>	Iy=19.60cm <sup>4</sup>

Profil R40/80 90°



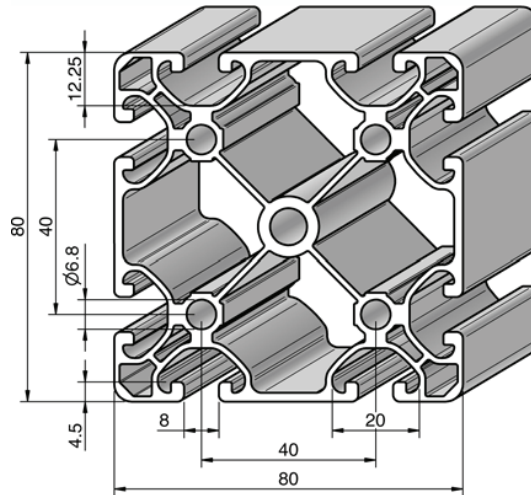
**Beschreibung**

Profil für Verstreibungen, Abdeckhauben, Vitrinen, Tische und sonstige dekorative Sichtflächen. Passende Systembauteile siehe Zubehör Serie 8.

**Technische Daten**

Profil R40/80 90°		Best. Nr.: ProR408090
Al / eloxiert natur	m=3.46kg/m	L=6000+70mm
A=12.80cm <sup>2</sup>	W <sub>x</sub> =17.10cm <sup>3</sup>	I <sub>x</sub> =69.00cm <sup>4</sup>
	W <sub>y</sub> =17.10cm <sup>3</sup>	I <sub>y</sub> =69.00cm <sup>4</sup>

Profil 80x80E



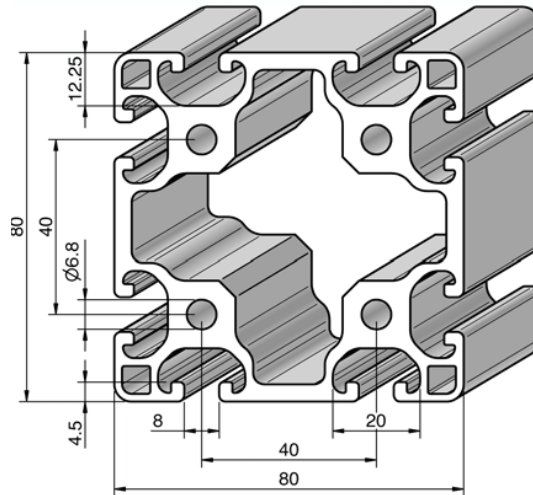
Beschreibung

Profil in extra leichter Ausführung für gewichts- und preisoptimierte Konstruktionen. Der geschlossene Hohlraum ist als Druckluftleitung geeignet. Passende Systembauteile siehe Zubehör Serie 8.

Technische Daten

Profil 80x80E		Best. Nr.: Pro8080E
Al / eloxiert natur	m=4kg/m	L=6000+70mm
A=14.86cm <sup>2</sup>	W <sub>x</sub> =25.17cm <sup>3</sup>	I <sub>x</sub> =100.69cm <sup>4</sup>
	W <sub>y</sub> =25.17cm <sup>3</sup>	I <sub>y</sub> =100.69cm <sup>4</sup>

Profil 80x80L



Beschreibung

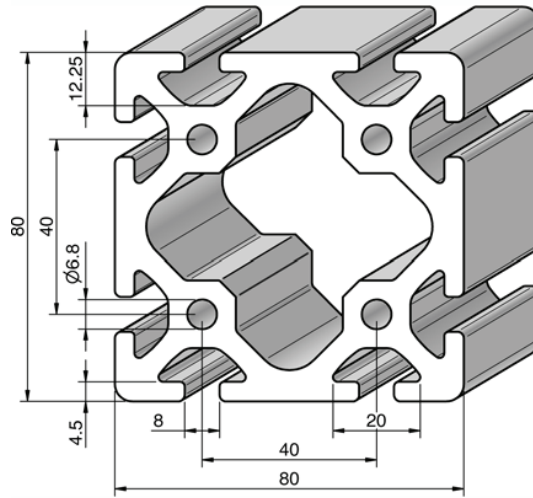
Profil in leichter Ausführung für gewichts- und preisoptimierte Konstruktionen. Der geschlossene Hohlraum ist als Druckluftleitung geeignet. Passende Systembauteile siehe Zubehör Serie 8.

Technische Daten

Profil 80x80L		Best. Nr.: Pro8080L
Al / eloxiert natur	m=5.19kg/m	L=6000+70mm
A=19.20cm <sup>2</sup>	W <sub>x</sub> =32.80cm <sup>3</sup>	I <sub>x</sub> =131.00cm <sup>4</sup>
	W <sub>y</sub> =32.80cm <sup>3</sup>	I <sub>y</sub> =131.00cm <sup>4</sup>



Profil 80x80



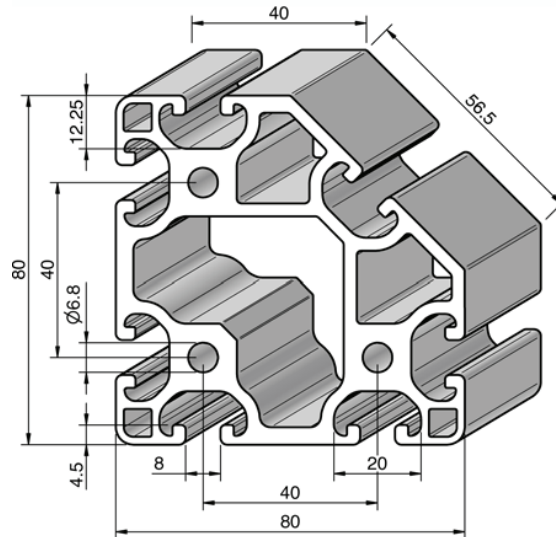
Beschreibung

Profil für allgemeine Konstruktionen. Der geschlossene Hohlraum ist als Druckluftleitung geeignet. Passende Systembauteile siehe Zubehör Serie 8.

Technische Daten

Profil 80x80		Best. Nr.: Pro8080
Al / eloxiert natur	$m=7.14\text{kg/m}$	$L=6000+70\text{mm}$
$A=26.30\text{cm}^2$	$W_x=46.60\text{cm}^3$	$I_x=186.00\text{cm}^4$
	$W_y=46.60\text{cm}^3$	$I_y=186.00\text{cm}^4$

Profil 80x80L 45°



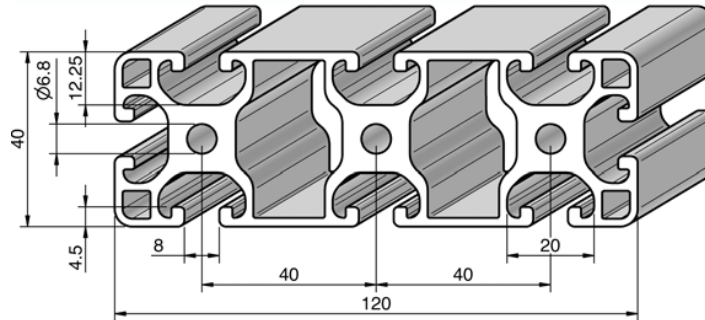
**Beschreibung**

Profil in leichter Ausführung für Eckkonstruktionen und Verstreibungen. Der geschlossene Hohlraum ist als Druckluftleitung geeignet. Passende Systembauteile siehe Zubehör Serie 8.

**Technische Daten**

Profil 80x80L 45°		Best. Nr.: Pro8080L45
Al / eloxiert natur	m=4.99kg/m	L=6000+70mm
A=18.30cm <sup>2</sup>	W <sub>x</sub> =24.40cm <sup>3</sup>	I <sub>x</sub> =107.00cm <sup>4</sup>
	W <sub>y</sub> =24.40cm <sup>3</sup>	I <sub>y</sub> =107.00cm <sup>4</sup>

Profil 120x40L



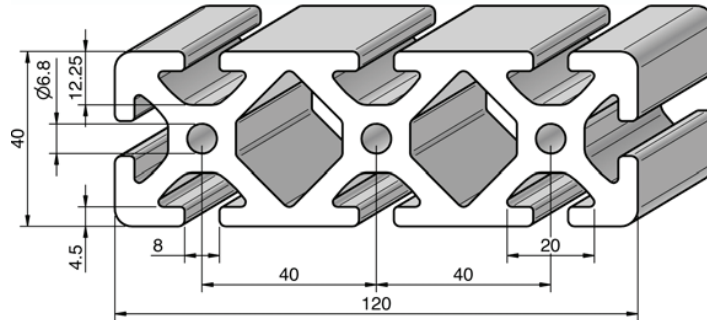
**Beschreibung**

Profil in leichter Ausführung für gewichts- und preisoptimierte Konstruktionen. Der geschlossene Hohlraum ist als Druckluftleitung geeignet. Passende Systembauteile siehe Zubehör Serie 8.

**Technische Daten**

Profil 120x40L		Best. Nr.: Pro12040L
Al / eloxiert natur	m=4.38kg/m	L=6000+70mm
A=16.20cm <sup>2</sup>	W <sub>x</sub> =12.20cm <sup>3</sup>	I <sub>x</sub> =24.40cm <sup>4</sup>
	W <sub>y</sub> =36.90cm <sup>3</sup>	I <sub>y</sub> =222.00cm <sup>4</sup>

Profil 120x40



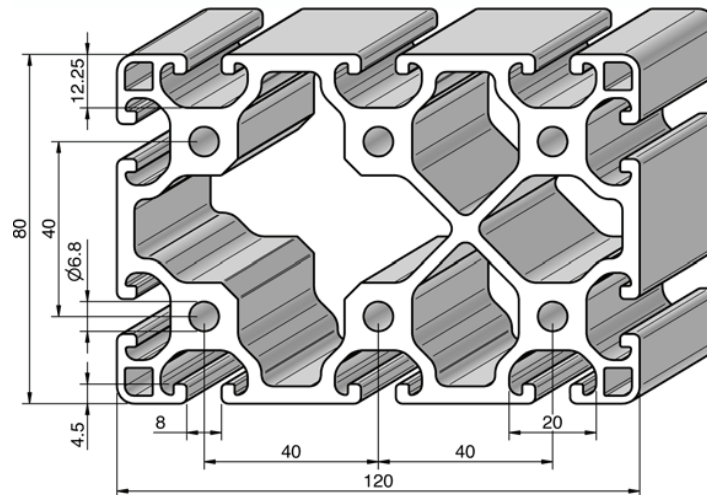
Beschreibung

Profil für allgemeine Konstruktionen. Der geschlossene Hohlraum ist als Druckluftleitung geeignet. Passende Systembauteile siehe Zubehör Serie 8.

Technische Daten

Profil 120x40		Best. Nr.: Pro12040
Al / eloxiert natur	m=6.66kg/m	L=6000+70mm
A=24.60cm <sup>2</sup>	W <sub>x</sub> =20.20cm <sup>3</sup>	I <sub>x</sub> =40.40cm <sup>4</sup>
	W <sub>y</sub> =54.40cm <sup>3</sup>	I <sub>y</sub> =326.00cm <sup>4</sup>

Profil 120x80L



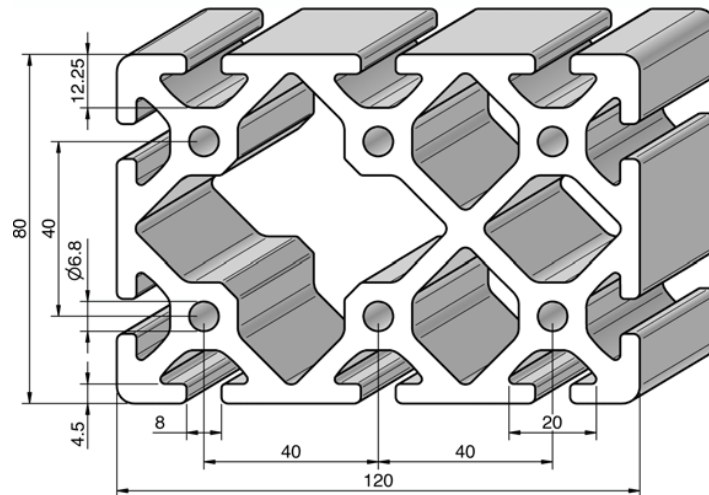
Beschreibung

Profil in leichter Ausführung für gewichts- und preisoptimierte Konstruktionen. Der geschlossene Hohlraum ist als Druckluftleitung geeignet. Passende Systembauteile siehe Zubehör Serie 8.

Technische Daten

Profil 120x80L		Best. Nr.: Pro12080L
Al / eloxiert natur	m=8.12kg/m	L=6000+70mm
A=30.00cm <sup>2</sup>	W <sub>x</sub> =50.96cm <sup>3</sup>	I <sub>x</sub> =203.82cm <sup>4</sup>
	W <sub>y</sub> =68.92cm <sup>3</sup>	I <sub>y</sub> =424.82cm <sup>4</sup>

Profil 120x80



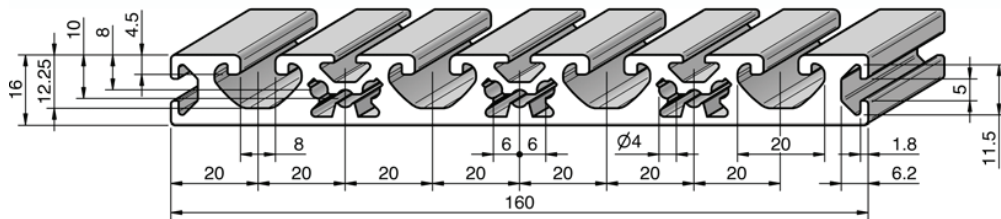
Beschreibung

Profil für allgemeine Konstruktionen. Der geschlossene Hohlraum ist als Druckluftleitung geeignet. Passende Systembauteile siehe Zubehör Serie 8.

Technische Daten

Profil 120x80		Best. Nr.: Pro12080
Al / eloxiert natur	m=10.43kg/m	L=6000+70mm
A=38.50cm <sup>2</sup>	Wx=66.80cm <sup>3</sup>	Ix=267.00cm <sup>4</sup>
	Wy=90.20cm <sup>3</sup>	Iy=560.00cm <sup>4</sup>

Profil 160x16



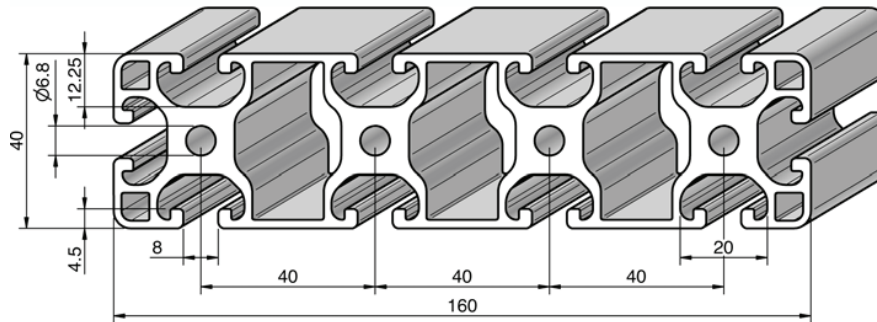
Beschreibung

Flachprofil, geeignet als Montageplatte für Prüfaufbauten und für elektrische Schaltschranksysteme. Das Profil verfügt über Nuten der Serie 8 und Serie 5. Passende Systembauteile siehe Zubehör Serie 8 bzw. Serie 5.

Technische Daten

Profil 160x16		Best. Nr.: Pro16016
Al / eloxiert natur	m=3.75kg/m	L=6000+70mm
A=13.82cm <sup>2</sup>	W <sub>x</sub> =4.21cm <sup>3</sup>	I <sub>x</sub> =3.85cm <sup>4</sup>
	W <sub>y</sub> =38.36cm <sup>3</sup>	I <sub>y</sub> =306.89cm <sup>4</sup>

Profil 160x40L



**Beschreibung**

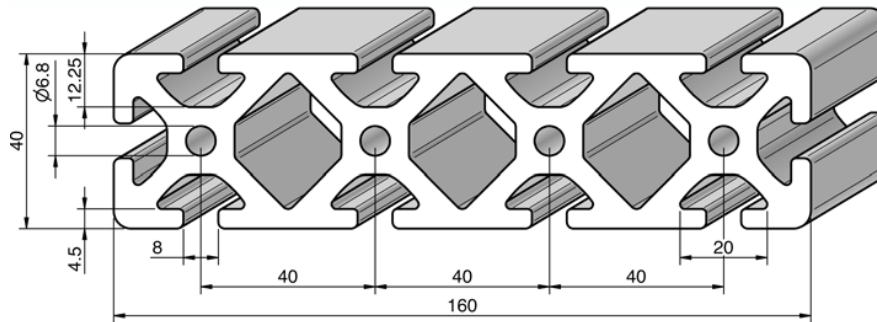
Profil in leichter Ausführung für gewichts- und preisoptimierte Konstruktionen. Der geschlossene Hohlraum ist als Druckluftleitung geeignet. Passende Systembauteile siehe Zubehör Serie 8.

**Technische Daten**

Profil 160x40L		Best. Nr.: Pro16040L
Al / eloxiert natur	m=5.69kg/m	L=6000+70mm
A=21.00cm <sup>2</sup>	W <sub>x</sub> =16.00cm <sup>3</sup>	I <sub>x</sub> =32.00cm <sup>4</sup>
	W <sub>y</sub> =62.80cm <sup>3</sup>	I <sub>y</sub> =503.00cm <sup>4</sup>



Profil 160x40



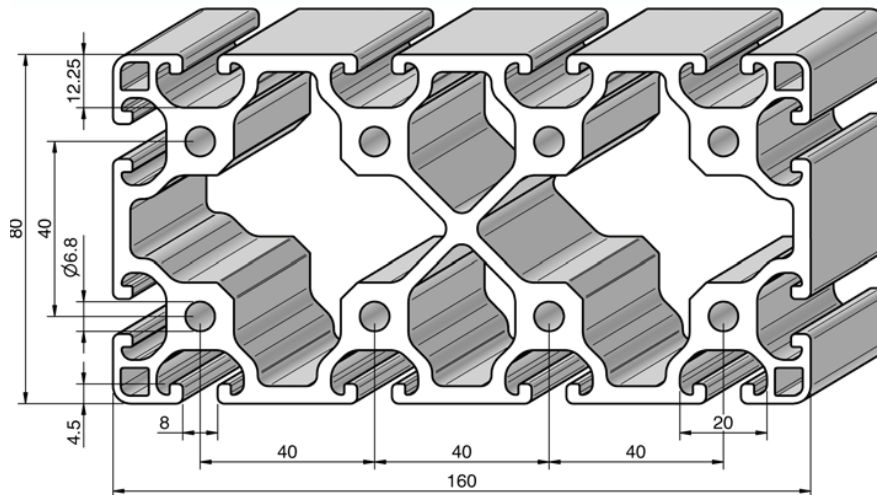
Beschreibung

Profil für allgemeine Konstruktionen. Der geschlossene Hohlraum ist als Druckluftleitung geeignet. Passende Systembauteile siehe Zubehör Serie 8.

Technische Daten

Profil 160x40		Best. Nr.: Pro16040
Al / eloxiert natur	m=8.67kg/m	L=6000+70mm
A=32.00cm <sup>2</sup>	W <sub>x</sub> =26.36cm <sup>3</sup>	I <sub>x</sub> =52.72cm <sup>4</sup>
	W <sub>y</sub> =92.45cm <sup>3</sup>	I <sub>y</sub> =739.62cm <sup>4</sup>

Profil 160x80L



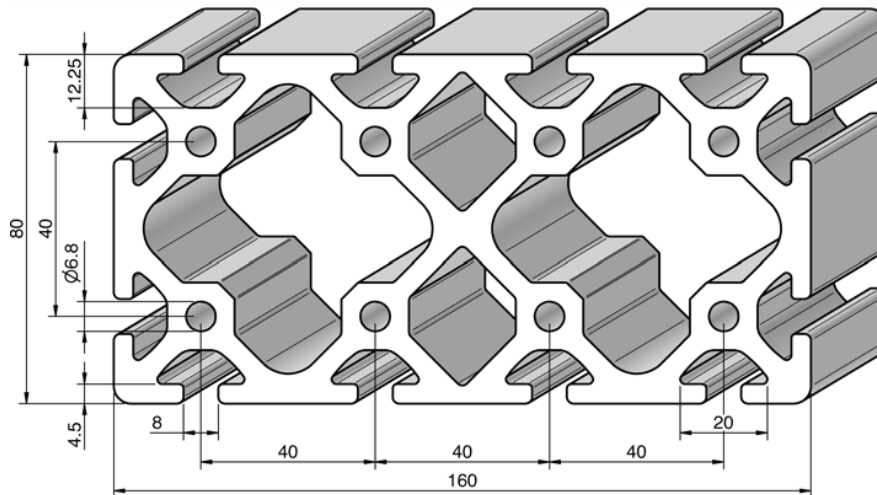
**Beschreibung**

Profil in leichter Ausführung für gewichts- und preisoptimierte Konstruktionen. Der geschlossene Hohlraum ist als Druckluftleitung geeignet. Passende Systembauteile siehe Zubehör Serie 8.

**Technische Daten**

Profil 160x80L		Best. Nr.: Pro16080L
Al / eloxiert natur	m=10.31kg/m	L=6000+70mm
A=38.00cm <sup>2</sup>	W <sub>x</sub> =67.60cm <sup>3</sup>	I <sub>x</sub> =270.00cm <sup>4</sup>
	W <sub>y</sub> =115.00cm <sup>3</sup>	I <sub>y</sub> =921.00cm <sup>4</sup>

Profil 160x80



Beschreibung

Profil für allgemeine Konstruktionen. Der geschlossene Hohlraum ist als Druckluftleitung geeignet. Passende Systembauteile siehe Zubehör Serie 8.

Technische Daten

Profil 160x80		Best. Nr.: Pro16080
Al / eloxiert natur	m=13.49kg/m	L=6000+70mm
A=49.96cm <sup>2</sup>	W <sub>x</sub> =90.52cm <sup>3</sup>	I <sub>x</sub> =362.15cm <sup>4</sup>
	W <sub>y</sub> =154.00cm <sup>3</sup>	I <sub>y</sub> =1'232.14cm <sup>4</sup>



Seite 37



Seite 38



Seite 39



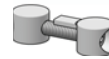
Seite 40



Seite 41



Seite 42



Seite 43



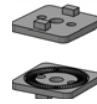
Seite 44



Seite 45



Seite 46



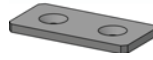
Seite 47



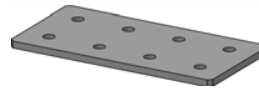
Seite 48



Seite 49



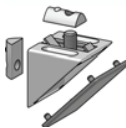
Seite 50



Seite 51



Seite 52



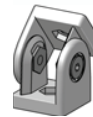
Seite 53



Seite 54



Seite 55



Seite 56



Seite 57



Seite 58



Seite 59



Seite 60



Seite 61



Seite 62



Seite 63



Seite 64



Seite 65



Seite 66



Seite 67



Seite 68



Seite 69



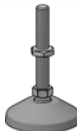
Seite 70



Seite 71



Seite 72



Seite 73



Seite 74



Seite 75



Seite 76



Seite 77



Seite 78



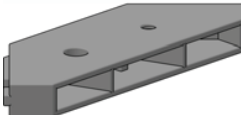
Seite 79



Seite 80



Seite 81



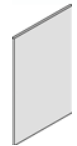
Seite 82



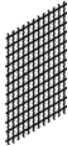
Seite 83



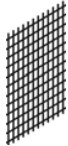
Seite 84



Seite 85



Seite 86



Seite 87



Seite 88



Seite 89



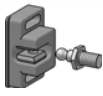
Seite 90



Seite 91



Seite 92



Seite 93



Seite 94



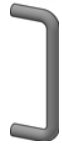
Seite 95



Seite 96



Seite 97



Seite 98



Seite 99



Seite 100



Seite 101



Seite 102



Seite 103



Seite 104



Seite 105



Seite 106



Seite 107



Seite 108

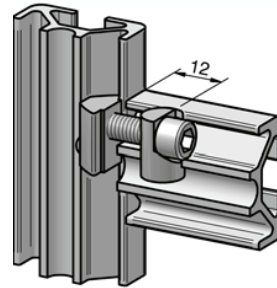
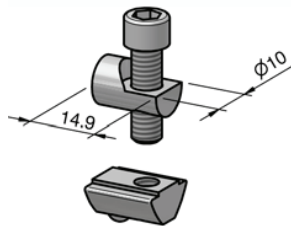


Seite 109



Seite 110

## Verbindersatz 8 30 einfach



## Beschreibung

Kraftschlüssiger Profilverbinder der Serie 8 30. Einfache Anwendung und geringer Bearbeitungsaufwand (Stufenbohrung in eines der zu verbindenden Profile). Die Profile sind in ihrer Lage stufenlos einstellbar und können auch nachträglich in bestehende Konstruktionen eingebaut werden. Das empfohlene Anzugsmoment beträgt 14 Nm.

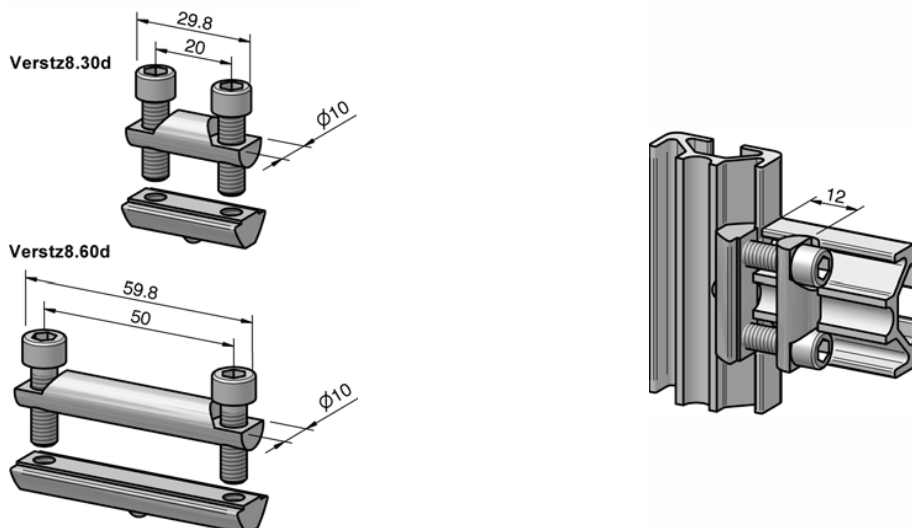
## Technische Daten

<b>Verbindersatz 8 30 einfach</b>	<b>Best. Nr.: VerStz8.30e</b>
St / verzinkt	m=20g/Stk.

## Lieferumfang:

- 1 Grundelement St verzinkt
- 1 Zylinderkopfschraube spezial M6 St verzinkt
- 1 Nutenstein M6 St m. Steg verzinkt

## Verbindersatz 8 30



## Beschreibung

Kraftschlüssiger Profilverbinder der Serie 8 30. Einfache Anwendung und geringer Bearbeitungsaufwand (Bohrung in eines der zu verbindenden Profile). Die Profile sind in ihrer Lage stufenlos einstellbar und können auch nachträglich in bestehende Konstruktionen eingebaut werden. Die doppelte Anzugsmöglichkeit und der lange Nutenstein verleiht dieser Verbindungsart optimale Festigkeit und wirkt gleichzeitig als Verdrehenschutz. Das empfohlene Anzugsmoment beträgt 14 Nm.

## Technische Daten

<b>Verbindersatz 8 30 doppelt</b>		<b>Best. Nr.: VerStz8.30d</b>
St / verzinkt	m=40g/Stk.	

## Lieferumfang:

- 1 Grundelement St verzinkt
- 2 Zylinderkopfschraube spezial M6 St verzinkt
- 1 Nutenstein M6 St m. Steg verzinkt

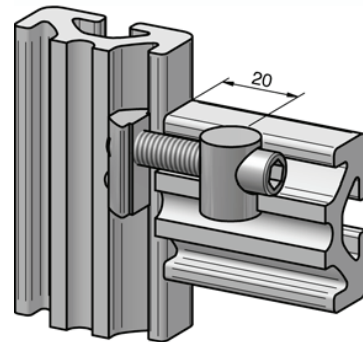
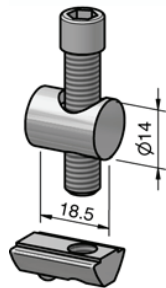
<b>Verbindersatz 8 60 doppelt</b>		<b>Best. Nr.: VerStz8.60d</b>
St / verzinkt	m=70g/Stk.	

## Lieferumfang:

- 1 Grundelement St verzinkt
- 2 Zylinderkopfschraube spezial M6 St verzinkt
- 1 Nutenstein M6 St m. Steg verzinkt



## Verbindersatz 40 einfach



## Beschreibung

Kraftschlüssiger Profilverbinder. Einfache Anwendung und geringer Bearbeitungsaufwand (Stufenbohrung in eines der zu verbindenden Profile). Die Profile sind in ihrer Lage stufenlos einstellbar und können auch nachträglich in bestehende Konstruktionen eingebaut werden. Das empfohlene Anzugsmoment beträgt 25 Nm.

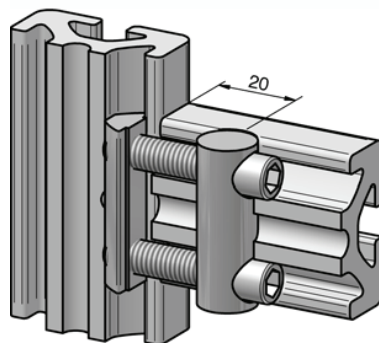
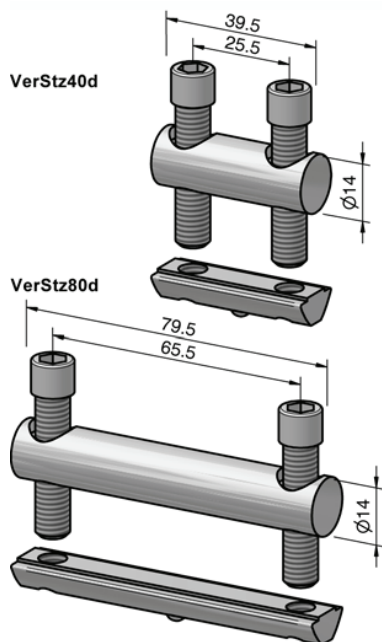
## Technische Daten

<b>Verbindersatz 40 einfach</b>	<b>Best. Nr.: VerStz40e</b>
St / verzinkt	m=50g/Stk.

## Lieferumfang:

- 1 Grundelement St verzinkt
- 1 Zylinderkopfschraube spezial M8 St verzinkt
- 1 Nutenstein M8 St m. Steg verzinkt

## Verbindersatz



## Beschreibung

Kraftschlüssiger Profilverbinder. Einfache Anwendung und geringer Bearbeitungsaufwand (Bohrung in eines der zu verbindenden Profile). Die Profile sind in ihrer Lage stufenlos einstellbar und können auch nachträglich in bestehende Konstruktionen eingebaut werden. Die doppelte Anzugsmöglichkeit und der lange Nutenstein verleiht dieser Verbindungsart optimale Festigkeit und wirkt gleichzeitig als Verdrehenschutz. Das empfohlene Anzugsmoment beträgt 25 Nm.

## Technische Daten

<b>Verbindersatz 40 doppelt</b>	<b>Best. Nr.: VerStz40d</b>
St / verzinkt	m=80g/Stk.

## Lieferumfang:

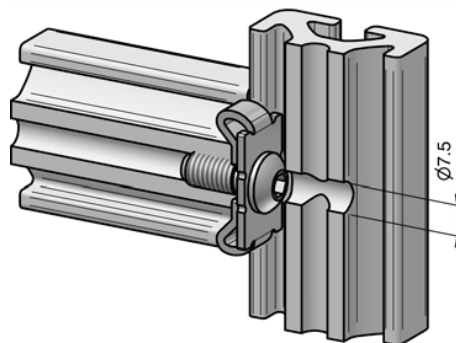
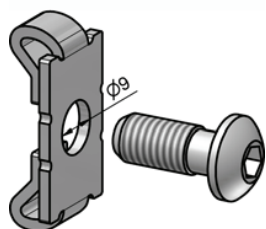
- 1 Grundelement St verzinkt
- 2 Zylinderkopfschraube spezial M8 St verzinkt
- 1 Nutenstein M8 St m. Steg verzinkt

<b>Verbindersatz 80 doppelt</b>	<b>Best. Nr.: VerStz80d</b>
St / verzinkt	m=150g/Stk.

## Lieferumfang:

- 1 Grundelement St verzinkt
- 2 Zylinderkopfschraube spezial M8 St verzinkt
- 1 Nutenstein M8 St m. Steg verzinkt

Zentrierplattensatz



Beschreibung

Kraftschlüssiger Profilverbinder. Einfache Anwendung und geringer Bearbeitungsaufwand (Gewinde / Durchgangsbohrung) beider zu verbindenden Profile. Diese Verbindungsart kann nachträglich nicht in bestehende Rahmenkonstruktionen eingebaut werden und lässt nur eine minimale Einstellbarkeit zu. Das empfohlene Anzugsmoment beträgt 25 Nm. Achtung: Der Zentrierplattensatz 8.30 kann nur für die Profilsérie 30 mit 8 mm Nutbreite verwendet werden.

Technische Daten

<b>Zentrierplattensatz 8 30</b>		<b>Best. Nr.: ZenStz8.</b>
St / verzinkt	m=21g/Stk.	

Lieferumfang:

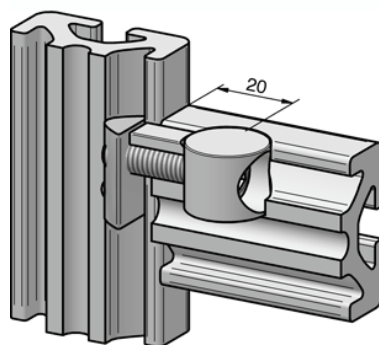
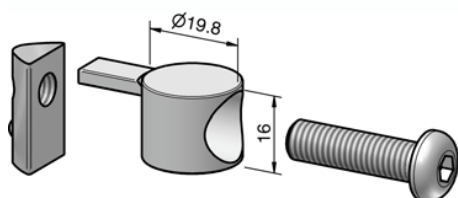
- 1 Grundelement St verzinkt
- 1 Halbrundschaube M8x16 St verzinkt

<b>Zentrierplattensatz</b>		<b>Best. Nr.: ZenStz</b>
St / verzinkt	m=21g/Stk.	

Lieferumfang:

- 1 Grundelement St verzinkt
- 1 Halbrundschaube m. Schaft M8x20 St verzinkt

## Universalverbindersatz



### Beschreibung

Kraftschlüssiger Profilverbinder mit Verdrehsschutz. Einfache Anwendung und geringer Bearbeitungsaufwand (Stufenbohrung in eines der zu verbindenden Profile). Die Profile sind in ihrer Lage stufenlos einstellbar und können auch nachträglich in bestehende Konstruktionen eingebaut werden. Um optimale Festigkeit zu gewährleisten, sollte dieser Verbinder immer paarweise eingebaut werden. Der Verdrehsschutz kann abgebrochen werden. Das empfohlene Anzugsmoment beträgt 25 Nm.

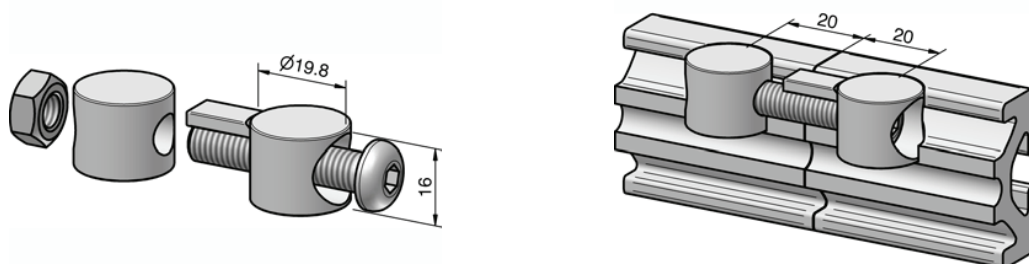
### Technische Daten

<b>Universalverbindersatz</b>		<b>Best. Nr.: UniStz</b>
GD-Zn / verzinkt	m=41g/Stk.	

#### Lieferumfang:

- 1 Grundelement GD-Zn verzinkt
- 1 Halbrundschaube M8x30 St verzinkt
- 1 Nutenstein M8 St verzinkt

## Universal- Stossverbindersatz



### Beschreibung

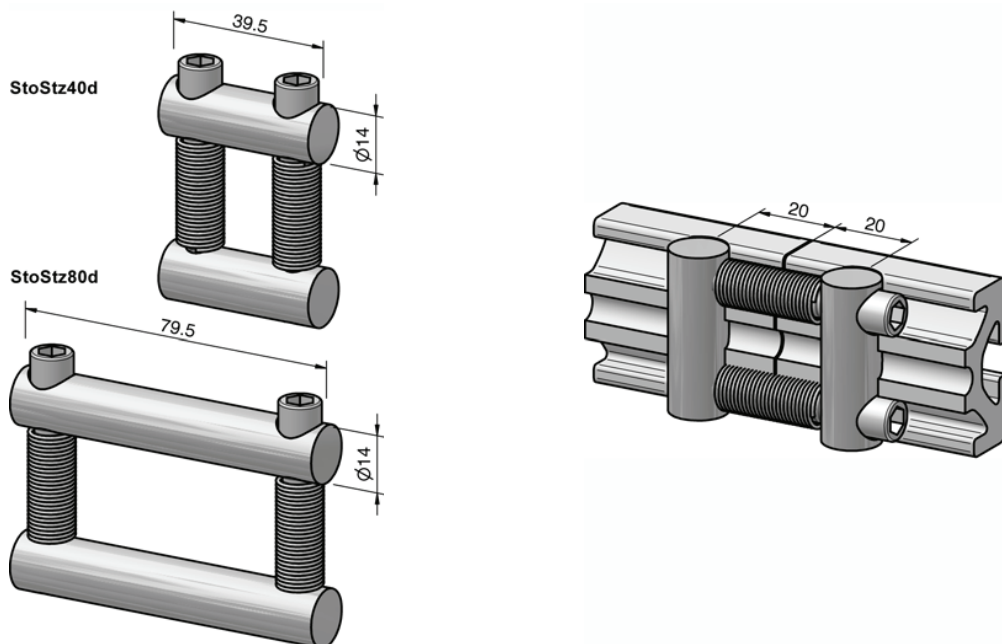
Kraftschlüssiger Profil- Stossverbinder. Einfache Anwendung und geringer Bearbeitungsaufwand (je Profil eine Stufenbohrung). Dieser Verbinder wird eingesetzt, wenn die Produktionslänge der Profile nicht ausreicht und ein Stossen unumgänglich wird. Um optimale Festigkeit zu gewährleisten, sollte dieser Verbinder immer paarweise eingebaut werden. Das empfohlene Anzugsmoment beträgt 25 Nm.

### Technische Daten

<b>Universal- Stossverbindersatz</b>		<b>Best. Nr.: UniStoStz</b>
GD-Zn / verzinkt	m=63g/Stk.	

#### Lieferumfang:

- 2 Grundelement GD-Zn verzinkt
- 1 Halbrundschaube M8x45 St verzinkt
- 1 Sechskantmutter M8 St verzinkt

**Stossverbindersatz****Beschreibung**

Kraftschlüssiger Profil- Stossverbinder. Einfache Anwendung und geringer Bearbeitungsaufwand (je Profil eine Bohrung). Die Zentrierung und Verdrehsicherung erfolgt über die Zentrierhülsen. Dieser Verbinder wird eingesetzt, wenn die Produktionslänge der Profile nicht ausreicht und ein Stossen unumgänglich wird. Das empfohlene Anzugsmoment beträgt 25 Nm.

**Technische Daten**

<b>Stossverbindersatz 40 doppelt</b>	<b>Best. Nr.: StoStz40d</b>
St / verzinkt	m=100g/Stk.

**Lieferumfang:**

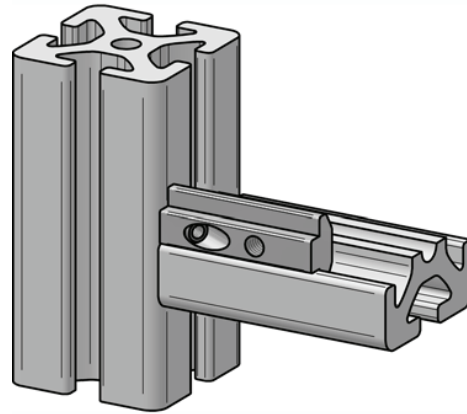
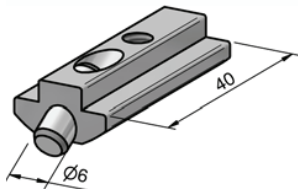
- 2 Grundelement St verzinkt
- 2 Zylinderkopfschraube spezial M8 St verzinkt
- 2 Zentrierhülse St rostfrei

<b>Stossverbindersatz 80 doppelt</b>	<b>Best. Nr.: StoStz80d</b>
St / verzinkt	m=180g/Stk.

**Lieferumfang:**

- 2 Grundelement St verzinkt
- 2 Zylinderkopfschraube spezial M8 St verzinkt
- 2 Zentrierhülse St rostfrei

**Verstiftungselement**



**Beschreibung**

Verstiftungselement für zusätzliche formschlüssige Sicherung von Profilverbindungen bei Konstruktionen mit hoher Belastung.

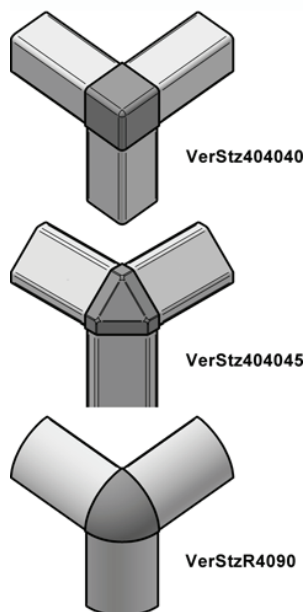
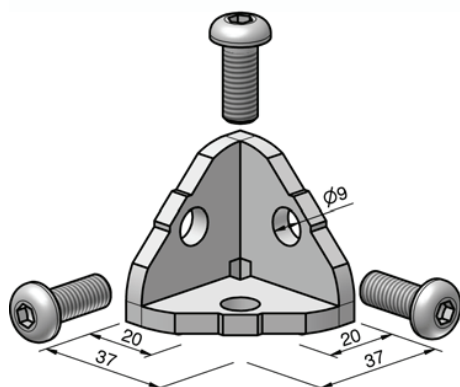
**Technische Daten**

Verstiftungselement		Best. Nr.: Vers
St / verzinkt	m=34g/Stk.	

**Lieferumfang:**

- 1 Grundelement St verzinkt
- 1 Zylinderstift 6m6x16 St gehärtet
- 1 Gewindestift M6x12 St verzinkt

## Verbindersatz



## Beschreibung

Element zur Knotenverbindung von bis zu drei gleichen Profilen. Mit der speziellen Abdeckkappe werden alle Profildenden abgedeckt und somit eine formschöne und verdrehgesicherte Verbindung hergestellt. Dieser Verbinder wird häufig für Vitrinen, Tische, Abdeckhauben usw. verwendet. Zur Montage von Flächenelementen können die Nutführungen abgebrochen werden.

## Technische Daten

<b>Verbindersatz 40x40x40</b>	<b>Best. Nr.: VerStz404040</b>
GD-Zn	m=133g/Stk.

## Lieferumfang:

- 1 Eckwinkel 40x40x40 GD-Zn
- 3 Halbrundschaube M8x20 St verzinkt
- 3 Sicherungsscheibe M8 St verzinkt
- 1 Abdeckkappe f. Eckwinkel 40x40x40 PA schwarz

<b>Verbindersatz 40x40 45°</b>	<b>Best. Nr.: VerStz404045</b>
GD-Zn	m=128g/Stk.

## Lieferumfang:

- 1 Eckwinkel 40x40x40 GD-Zn
- 3 Halbrundschaube M8x20 St verzinkt
- 3 Sicherungsscheibe M8 St verzinkt
- 1 Abdeckkappe f. Eckwinkel 40x40 45° PA schwarz

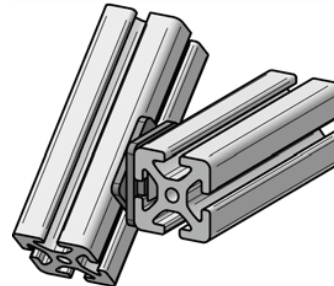
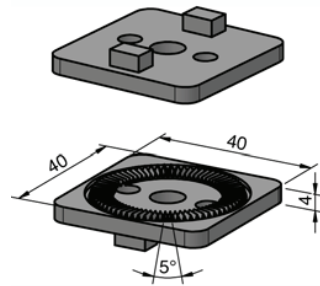
<b>Verbindersatz R40 90°</b>	<b>Best. Nr.: VerStzR4090</b>
GD-Zn	m=110g/Stk.



**Lieferumfang:**

- 1 Eckwinkel 40x40x40 GD-Zn
- 3 Halbrundschraube M8x20 St verzinkt
- 3 Sicherungsscheibe M8 St verzinkt
- 1 Abdeckkappe f. Eckwinkel R40 90° PA schwarz

## Positionsverbindersatz



## Beschreibung

Formschlüssiger Verbindersatz für zwei sich kreuzende bzw. parallel verlaufende Profile. Durch den Einbau dieses Elements entsteht ein Spalt von 8 mm zwischen den Profilen. Der Formschluss lässt Belastungen bis zu 10 Nm zu.

## Technische Daten

Positionsverbindersatz		Best. Nr.: PosStz
GD-Zn / schwarz	m=85g/Stk.	

### Lieferumfang:

- 2 Grundelement GD-Zn schwarz
- 1 Halbrundschaube M8x25 St verzinkt
- 1 Scheibe M8 verzinkt
- 1 Nutenstein M8 St verzinkt

## Halbrundschaube



ISO 7380

### Beschreibung

Empfohlene Schraubenform für die meisten Befestigungsaufgaben. Andere Dimensionen auf Anfrage.

### Technische Daten

<b>Halbrundschaube M5x8</b>	<b>Best. Nr.: HalM58</b>
St 10.9 / verzinkt	m=2g/Stk.

<b>Halbrundschaube M5x12</b>	<b>Best. Nr.: HalM512</b>
St 10.9 / verzinkt	m=2g/Stk.

<b>Halbrundschaube M5x16</b>	<b>Best. Nr.: HalM516</b>
St 10.9 / verzinkt	m=3g/Stk.

<b>Halbrundschaube M5x20</b>	<b>Best. Nr.: HalM520</b>
St 10.9 / verzinkt	m=3g/Stk.

<b>Halbrundschaube M8x12</b>	<b>Best. Nr.: HalM812</b>
St 10.9 / verzinkt	m=5g/Stk.

<b>Halbrundschaube M8x14</b>	<b>Best. Nr.: HalM814</b>
St 10.9 / verzinkt	m=6g/Stk.

<b>Halbrundschaube M8x16</b>	<b>Best. Nr.: HalM816</b>
St 10.9 / verzinkt	m=7g/Stk.

<b>Halbrundschaube M8x18</b>	<b>Best. Nr.: HalM818</b>
St 10.9 / verzinkt	m=8g/Stk.

<b>Halbrundschaube M8x20</b>	<b>Best. Nr.: HalM820</b>
St 10.9 / verzinkt	m=9g/Stk.

<b>Halbrundschaube M8x20 rostfrei</b>	<b>Best. Nr.: HalM820ros</b>
St / rostfrei	m=9g/Stk.

<b>Halbrundschaube M8x25</b>	<b>Best. Nr.: HalM825</b>
St 10.9 / verzinkt	m=10g/Stk.

<b>Halbrundschaube M8x30</b>	<b>Best. Nr.: HalM830</b>
St 10.9 / verzinkt	m=12g/Stk.

<b>Halbrundschaube M8x30 rostfrei</b>	<b>Best. Nr.: HalM830ros</b>
St / rostfrei	m=12g/Stk.

<b>Halbrundschaube M8x45</b>	<b>Best. Nr.: HalM845</b>
St 10.9 / verzinkt	m=18g/Stk.

### Senkschraube M7,1 sf



DIN7991

### Beschreibung

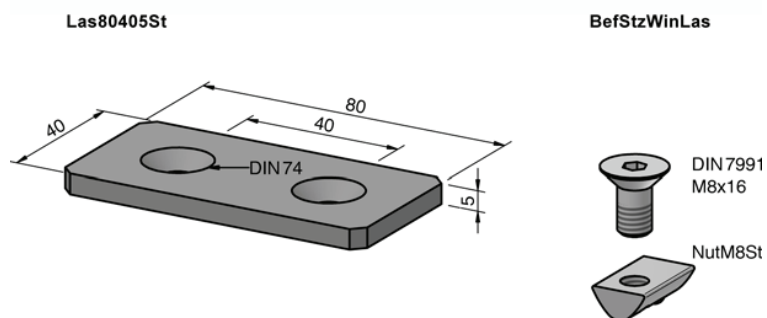
Selbstfurchende Schraube zur Schnellmontage von Abdeckkappen aus Zinkdruckguss.

### Technische Daten

<b>Senkkopfschraube M7,1 sf schwarz</b>	<b>Best. Nr.: SenM71sfs</b>
St / schwarz	m=3g/Stk.

<b>Senkkopfschraube M7,1 sf</b>	<b>Best. Nr.: SenM71sf</b>
St / verzinkt	m=3g/Stk.

Lasche 80x40 5 St



Beschreibung

Element zur kraftschlüssigen Verstärkung von Profilverbindungen und zur Befestigung von Komponenten an den Profilkonstruktionen.

Technische Daten

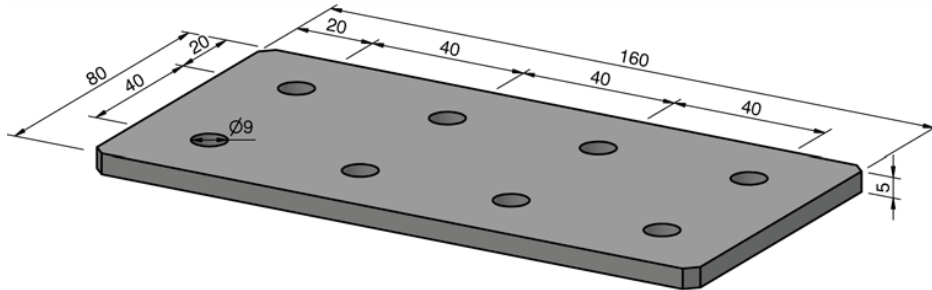
<b>Lasche 80x40 5 St</b>	<b>Best. Nr.: Las80405St</b>
St / schwarz	m=90g/Stk.

<b>Befestigungssatz f. Winkel u. Lasche</b>	<b>Best. Nr.: BefStzWinLas</b>
St / verzinkt	m=18g/Stk.

Lieferumfang:

- 1 Senkkopfschraube M8x16 St verzinkt
- 1 Nutenstein M8 St verzinkt

## Lasche 160x80 5 St



### Beschreibung

Element zur kraftschlüssigen Verstärkung von Profilverbindungen und zur Befestigung von Komponenten an den Profilkonstruktionen.

### Technische Daten

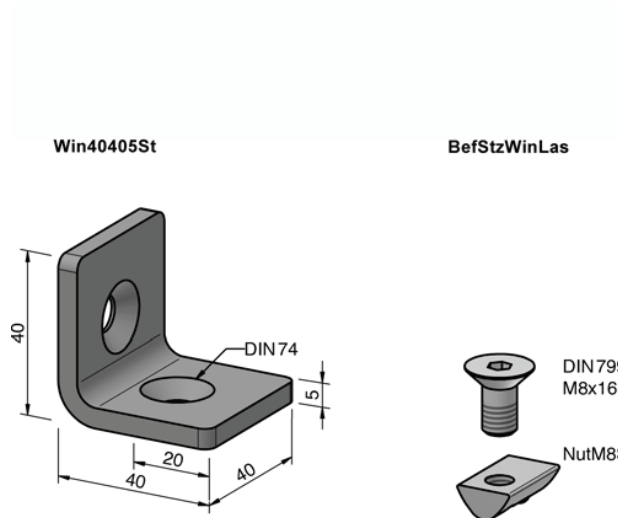
Lasche 160x80 5 St

Best. Nr.: Las160805St

St / schwarz

m=470g/Stk.

Winkel 40x40 5 St



Beschreibung

Element zur kraftschlüssigen Verstärkung von Profilverbindungen und zur Befestigung von Komponenten an den Profilkonstruktionen.

Technische Daten

<b>Winkel 40x40 5 St</b>	<b>Best. Nr.: Win40405St</b>
St / schwarz	m=104g/Stk.

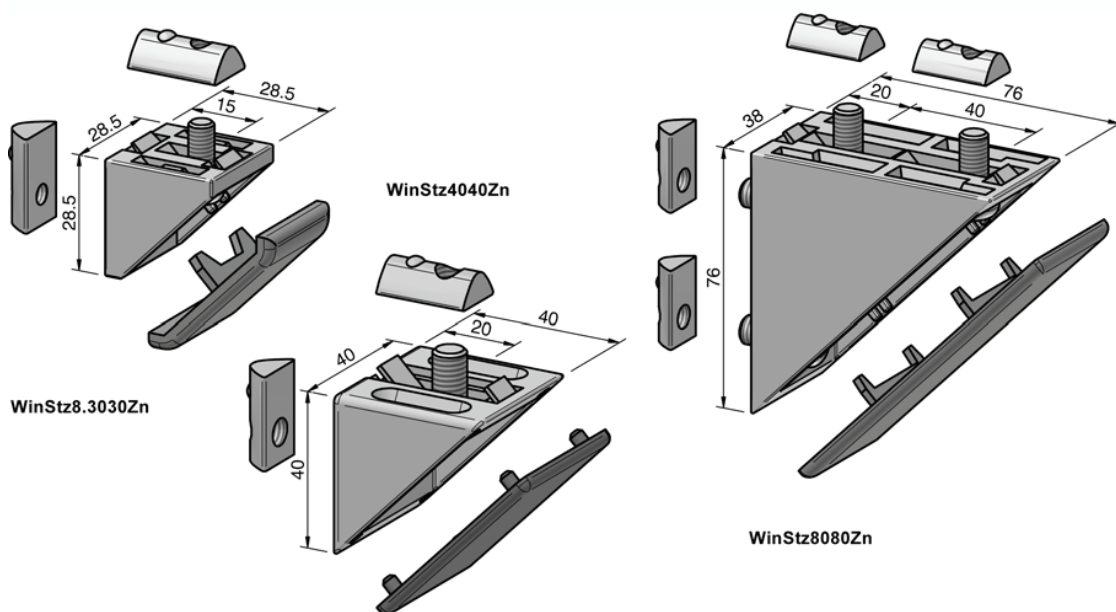
<b>Befestigungssatz f. Winkel u. Lasche</b>	<b>Best. Nr.: BefStzWinLas</b>
St / verzinkt	m=18g/Stk.

Lieferumfang:

- 1 Senkkopfschraube M8x16 St verzinkt
- 1 Nutenstein M8 St verzinkt



**Winkelsatz**



**Beschreibung**

Winkel für die kraftschlüssige Verstärkung von Profilverbindungen und zur Befestigung von Komponenten an den Profilkonstruktionen. Die Nutführungen können abgebrochen werden.

**Technische Daten**

<b>Winkelsatz 8 30x30 Zn</b>	<b>Best. Nr.: WinStz8.3030Zn</b>
GD-Zn	m=80g/Stk.

**Lieferumfang:**

- 1 Winkel 8 30x30 Zn
- 2 Halbrundschaube M6x14 St verzinkt
- 2 Sicherungsscheibe M6 St verzinkt
- 2 Nutenstein M6 St verzinkt
- 1 Winkel- Abdeckkappe 8 30x30 PA schwarz

<b>Winkelsatz 40x40 Zn</b>	<b>Best. Nr.: WinStz4040Zn</b>
GD-Zn	m=130g/Stk.

**Lieferumfang:**

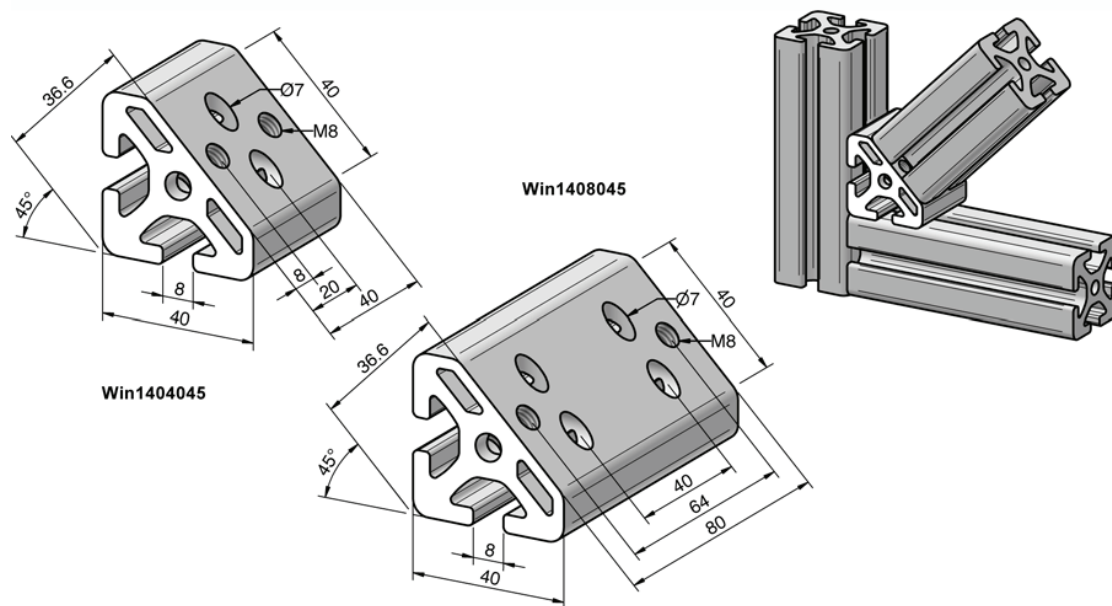
- 1 Winkel 40x40 Zn
- 2 Halbrundschaube M8x16 St verzinkt
- 2 Sicherungsscheibe M8 St verzinkt
- 2 Nutenstein M8 St verzinkt
- 1 Winkel- Abdeckkappe 40x40 PA schwarz

<b>Winkelsatz 80x80 Zn</b>	<b>Best. Nr.: WinStz8080Zn</b>
GD-Zn	m=270g/Stk.

**Lieferumfang:**

- 1 Winkel 80x80 Zn
- 4 Halbrundschraube M8x18 St verzinkt
- 4 Sicherungsscheibe M8 St verzinkt
- 4 Nutenstein M8 St verzinkt
- 1 Winkel- Abdeckkappe 80x80 PA schwarz

Winkelement 1



Beschreibung

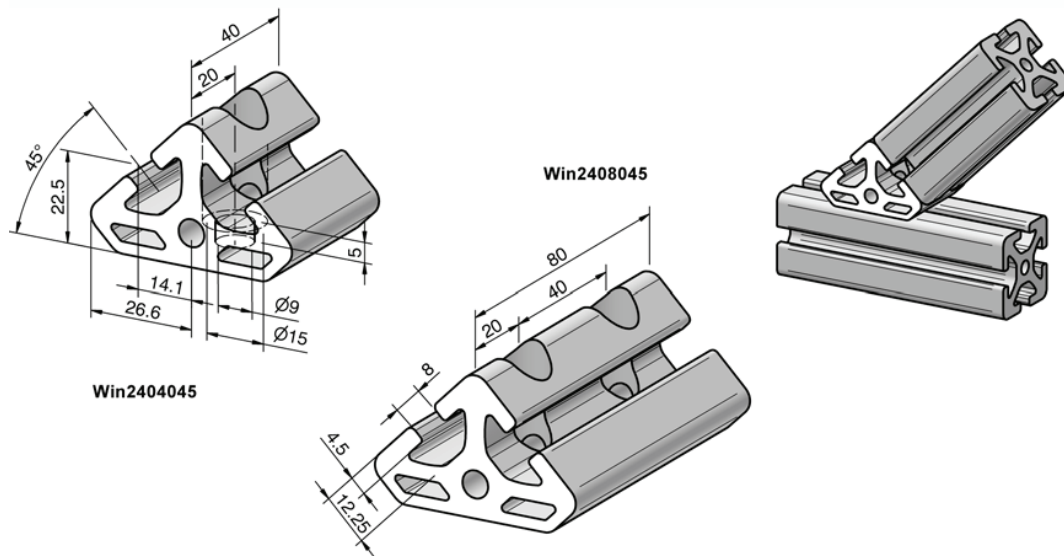
Profilelement für Verstrebungen, Fachwerke und Knoten. Passende Systembauteile siehe Zubehör Serie 8.

Technische Daten

<b>Winkelement 1 40x40 45°</b>	<b>Best. Nr.: Win1404045</b>
Al / eloxiert natur	m=71g/Stk.

<b>Winkelement 1 40x80 45°</b>	<b>Best. Nr.: Win1408045</b>
Al / eloxiert natur	m=145g/Stk.

Winkelement 2



Beschreibung

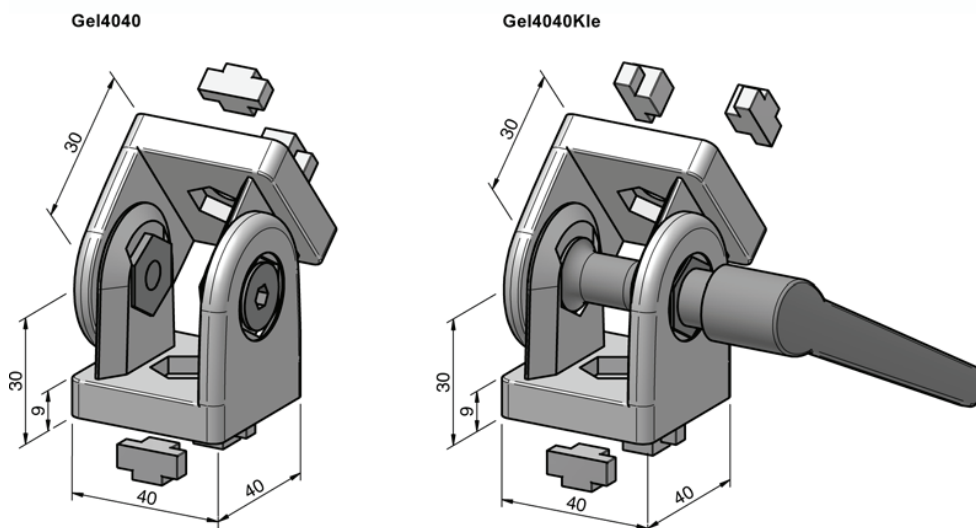
Profilelement für Verstreben, Fachwerke und Knoten. Passende Systembauteile siehe Zubehör Serie 8.

Technische Daten

<b>Winkelement 2 40x40 45°</b>	<b>Best. Nr.: Win2404045</b>
Al / eloxiert natur	m=67g/Stk.

<b>Winkelement 2 40x80 45°</b>	<b>Best. Nr.: Win2408045</b>
Al / eloxiert natur	m=133g/Stk.

Gelenk 40x40



Beschreibung

Bewegliches Element für die Verbindung von Profilen in beliebigen Winkeln im Bereich bis 180°. Das Element kann auch als schweres Scharnier eingesetzt werden. Die Ausführung mit Klemmhebel ermöglicht ein rasches Verstellen ohne Werkzeug.

Technische Daten

<b>Gelenk 40x40</b>		<b>Best. Nr.: Gel4040</b>
GD-Zn	m=305g/Stk.	Fmax=250N

Lieferumfang:

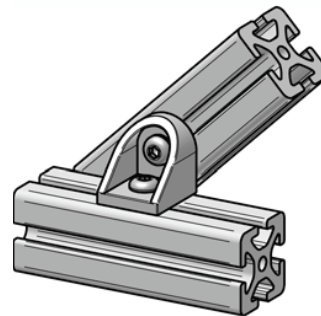
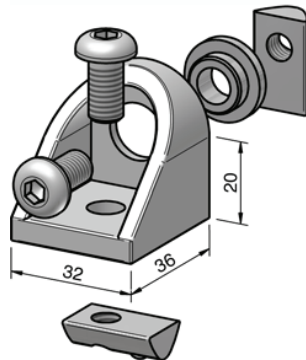
- 1 Grundelement GD-Zn
- 4 Verdrehsicherung GD-Zn

<b>Gelenk 40x40 m. Klemmhebel</b>		<b>Best. Nr.: Gel4040Kle</b>
GD-Zn	m=338g/Stk.	

Lieferumfang:

- 1 Grundelement GD-Zn
- 1 Klemmhebel M8 GD-Zn schwarz
- 4 Verdrehsicherung GD-Zn

## Gelenkwinkelsatz



## Beschreibung

Verschiebbare Schnellfixierung von Profilen. Die Gelenkwinkel werden meist in Kombination mit dem Klemmwinkel eingesetzt. Durch die Lagerbuchse ergibt sich ein fixer Drehpunkt für die sich kreuzenden Profile welcher auch mit angezogener Schraube erhalten bleibt. Häufig eingesetzt bei Konstruktionen die oft eingestellt werden müssen.

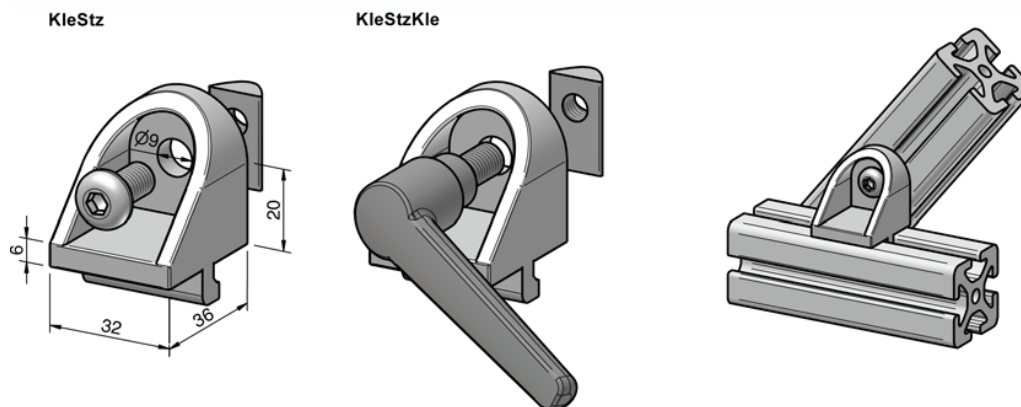
## Technische Daten

<b>Gelenkwinkelsatz</b>	<b>Best. Nr.: GelStz</b>
GD-Zn	m=128g/Stk.

### Lieferumfang:

- 1 Grundelement GD-Zn
- 2 Halbrundschaube M8x18 St verzinkt
- 2 Scheibe M8 St verzinkt
- 1 Lagerbuchse St verzinkt
- 2 Nutenstein M8 St verzinkt

## Klemmwinkelsatz



## Beschreibung

Verschiebbare Schnellfixierung von sich kreuzenden Profilen. Die Klemmwinkel werden meist paarweise bzw. in Kombination mit dem Gelenkwinkel eingesetzt. Durch das Öffnen der Schraube ist das Drehen und Verschieben der Profile in Nutrichtung möglich (die Ausführung mit Klemmhebel ermöglicht dies rasch und werkzeuglos). Häufig eingesetzt bei Konstruktionen die oft eingestellt werden müssen.

## Technische Daten

<b>Klemmwinkelsatz</b>	<b>Best. Nr.: KleStz</b>
GD-Zn	m=110g/Stk.

### Lieferumfang:

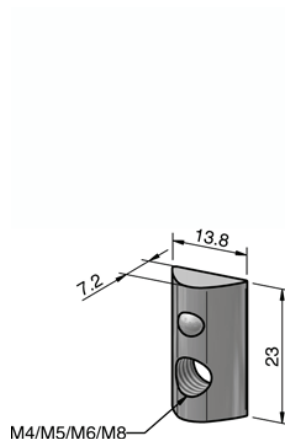
- 1 Grundelement GD-Zn
- 1 Halbrundschaube M8x18 St verzinkt
- 1 Nutenstein M8 St verzinkt

<b>Klemmwinkelsatz m. Klemmhebel</b>	<b>Best. Nr.: KleStzKle</b>
GD-Zn	m=163g/Stk.

### Lieferumfang:

- 1 Grundelement GD-Zn
- 1 Klemmhebel M8 GD-Zn schwarz
- 1 Distanzhülse St schwarz
- 1 Nutenstein M8 St verzinkt

**Nutenstein St**



**Beschreibung**

Universelles, verschiebbares Befestigungselement. Der Nutenstein ist an beliebiger Stelle der Profilvernut einschwenkbar und durch die gefederte Kugel selbstfixierend.

**Technische Daten**

<b>Nutenstein M4 St</b>	<b>Best. Nr.: NutM4St</b>
St / verzinkt	m=10g/Stk.

<b>Nutenstein M5 St</b>	<b>Best. Nr.: NutM5St</b>
St / verzinkt	m=10g/Stk.

<b>Nutenstein M6 St</b>	<b>Best. Nr.: NutM6St</b>
St / verzinkt	m=10g/Stk.

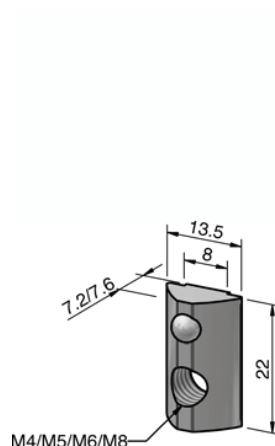
<b>Nutenstein M6 St rostfrei</b>	<b>Best. Nr.: NutM6Stros</b>
St / rostfrei	m=10g/Stk.

<b>Nutenstein M8 St</b>	<b>Best. Nr.: NutM8St</b>
St / verzinkt	m=10g/Stk.

<b>Nutenstein M8 St rostfrei</b>	<b>Best. Nr.: NutM8Stros</b>
St / rostfrei	m=10g/Stk.



**Nutenstein St m. Steg**



**Beschreibung**

Universelles, verschiebbares Befestigungselement. Der Steg verleiht dem Nutenstein die Führung, gewährleistet dadurch immer eine optimale Auflagefläche und verhindert beim Justieren das Herausfallen. Der Nutenstein ist an beliebiger Stelle der Profilnut einschwenkbar und durch die gefederte Kugel selbstfixierend.

**Technische Daten**

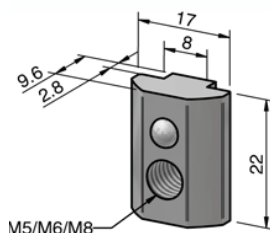
<b>Nutenstein M4 St m. Steg</b>	<b>Best. Nr.: NutM4StS</b>
St / verzinkt	m=10g/Stk.

<b>Nutenstein M5 St m. Steg</b>	<b>Best. Nr.: NutM5StS</b>
St / verzinkt	m=10g/Stk.

<b>Nutenstein M6 St m. Steg</b>	<b>Best. Nr.: NutM6StS</b>
St / verzinkt	m=10g/Stk.

<b>Nutenstein M8 St m. Steg</b>	<b>Best. Nr.: NutM8StS</b>
St / verzinkt	m=10g/Stk.

**Nutenstein St m. Steg schwer**



**Beschreibung**

Universelles, verschiebbares Befestigungselement für höhere Belastungen welches durch die gefederte Kugel selbstfixierend ist. Achtung: Der Nutenstein muss vor dem Einbau des Profiles in die Nut eingeschoben werden (nachträglich nicht einschwenkbar).

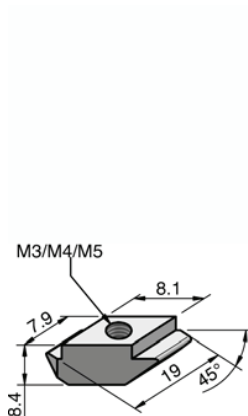
**Technische Daten**

<b>Nutenstein M5 St m. Steg schwer</b>	<b>Best. Nr.: NutM5StSs</b>
St / verzinkt	m=18g/Stk.

<b>Nutenstein M6 St m. Steg schwer</b>	<b>Best. Nr.: NutM6StSs</b>
St / verzinkt	m=18g/Stk.

<b>Nutenstein M8 St m. Steg schwer</b>	<b>Best. Nr.: NutM8StSs</b>
St / verzinkt	m=18g/Stk.

Nutenstein Zn



Beschreibung

Universelles, verschiebbares Befestigungselement. Dieses Element wird immer vormontiert und erst danach an beliebiger Stelle in die Profilnut eingesetzt. Durch das Anziehen der Schraube verdreht sich der Nutenstein und fixiert somit das zu befestigende Element.

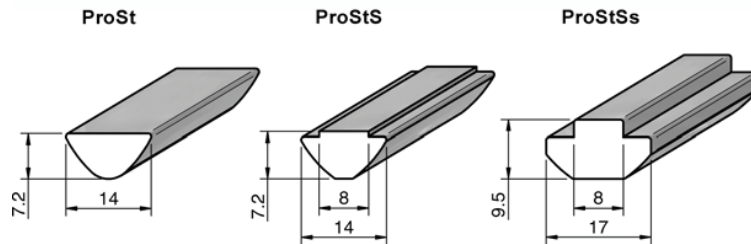
Technische Daten

<b>Nutenstein M3 Zn</b>		<b>Best. Nr.: NutM3Zn</b>
GD-Zn	m=5g/Stk.	

<b>Nutenstein M4 Zn</b>		<b>Best. Nr.: NutM4Zn</b>
GD-Zn	m=5g/Stk.	

<b>Nutenstein M5 Zn</b>		<b>Best. Nr.: NutM5Zn</b>
GD-Zn	m=5g/Stk.	

**Profilstab St**



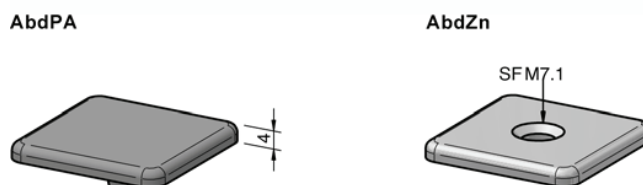
**Beschreibung**

Profilstab für Sonderanwendungen. Mit diesem Element sind spezielle Längen und Gewindegrößen machbar. Der Profilstab ist an beliebiger Stelle der Profilmutter einschwenkbar. Achtung: Der Profilstab St mit Steg schwer muss vor dem Einbau des Profiles in die Nut eingeschoben werden (nachträglich nicht einschwenkbar).

**Technische Daten**

<b>Profilstab St</b>		<b>Best. Nr.: ProSt</b>
St / blank	m=0.55kg/m	L=3000+/-20mm
<b>Profilstab St m. Steg</b>		<b>Best. Nr.: ProStS</b>
St / blank	m=0.53kg/m	L=3000+/-20mm
<b>Profilstab St m. Steg schwer</b>		<b>Best. Nr.: ProStSs</b>
St / blank	m=1.07kg/m	L=3000+/-20mm

## Abdeckkappe



### Beschreibung

Stirnseitig abgerundete Profilabdeckung. Verhindert das Eindringen von Schmutz, vermeidet Schnittverletzungen und ist ein dekorativer Abschluss des Profiles. Entgraten der Profilschnittfläche kann entfallen. Befestigung durch Eindrücken in die Stirnseite des Profiles. Die Ausführung Zn wird häufig verwendet, wenn das Profilde mechanisch beansprucht wird. Die Befestigung erfolgt mit einer selbstfurchenden Schraube in die Stirnseite des Profiles.

### Technische Daten

<b>Abdeckkappe f. Bohrung 7.5 mm</b>	<b>Best. Nr.: AbdBoh75</b>
PA / hellgrau	m=1g/Stk.

<b>Abdeckkappe 8 30x30</b>	<b>Best. Nr.: Abd8.3030</b>
PA / schwarz	m=4g/Stk.

<b>Abdeckkappe 8 60x30</b>	<b>Best. Nr.: Abd8.6030</b>
PA / schwarz	m=7g/Stk.

<b>Abdeckkappe 8 60x60</b>	<b>Best. Nr.: Abd8.6060</b>
PA / schwarz	m=15g/Stk.

<b>Abdeckkappe 32x18</b>	<b>Best. Nr.: Abd3218</b>
PA / schwarz	m=3g/Stk.

---

<b>Abdeckkappe 40x16</b>	<b>Best. Nr.: Abd4016</b>
PA / schwarz	m=2g/Stk.

<b>Abdeckkappe 40x40</b>	<b>Best. Nr.: Abd4040</b>
PA / schwarz	m=4g/Stk.

<b>Abdeckkappe 40x40 Zn natur</b>	<b>Best. Nr.: Abd4040Znn</b>
GD-Zn	m=24g/Stk.

<b>Abdeckkappe 40x40 Zn schwarz</b>	<b>Best. Nr.: Abd4040Zns</b>
GD-Zn / schwarz	m=24g/Stk.

<b>Abdeckkappe 40x40 45°</b>	<b>Best. Nr.: Abd404045</b>
PA / schwarz	m=5g/Stk.

<b>Abdeckkappe R40 90°</b>	<b>Best. Nr.: AbdR4090</b>
PA / schwarz	m=4g/Stk.

<b>Abdeckkappe R40/80 30°</b>	<b>Best. Nr.: AbdR408030</b>
PA / schwarz	m=4g/Stk.

<b>Abdeckkappe R40/80 45°</b>	<b>Best. Nr.: AbdR408045</b>
PA / schwarz	m=6g/Stk.

<b>Abdeckkappe R40/80 60°</b>	<b>Best. Nr.: AbdR408060</b>
PA / schwarz	m=7g/Stk.

<b>Abdeckkappe R40/80 90°</b>	<b>Best. Nr.: AbdR408090</b>
PA / schwarz	m=13g/Stk.

<b>Abdeckkappe 80x16</b>	<b>Best. Nr.: Abd8016</b>
PA / schwarz	m=3g/Stk.

---

<b>Abdeckkappe 80x40</b>	<b>Best. Nr.: Abd8040</b>
PA / schwarz	m=8g/Stk.

<b>Abdeckkappe 80x80</b>	<b>Best. Nr.: Abd8080</b>
PA / schwarz	m=17g/Stk.

<b>Abdeckkappe 80x80 45°</b>	<b>Best. Nr.: Abd808045</b>
PA / schwarz	m=17g/Stk.

<b>Abdeckkappe 120x40</b>	<b>Best. Nr.: Abd12040</b>
PA / schwarz	m=21g/Stk.

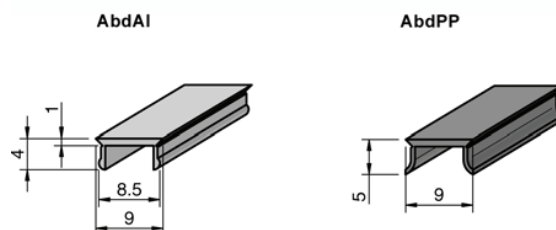
<b>Abdeckkappe 120x80</b>	<b>Best. Nr.: Abd12080</b>
PA / schwarz	m=30g/Stk.

<b>Abdeckkappe 160x16</b>	<b>Best. Nr.: Abd16016</b>
PA / schwarz	m=8.6g/Stk.

<b>Abdeckkappe 160x40</b>	<b>Best. Nr.: Abd16040</b>
PA / schwarz	m=20g/Stk.

<b>Abdeckkappe 160x80</b>	<b>Best. Nr.: Abd16080</b>
PA / schwarz	m=37g/Stk.

**Abdeckprofil**



**Beschreibung**

Abdeckprofil gegen die Verschmutzung von Profilmuten und als dekoratives Element von Profillflächen. Montage durch Eindrücken in die Profilmute. Das Abdeckprofil Al ist gravierbar (zur Bezeichnung von Bauteilen).

**Technische Daten**

<b>Abdeckprofil Al</b>	<b>Best. Nr.: AbdAl</b>
Al / eloxiert natur	m=32g/m

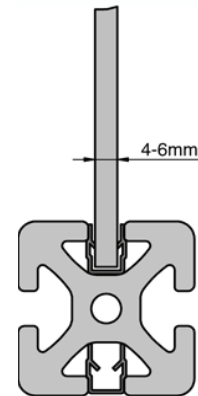
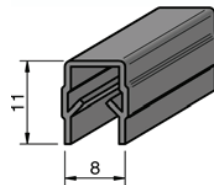
<b>Abdeckprofil PP grau</b>	<b>Best. Nr.: AbdPPg</b>
PP / grau	m=16g/m

<b>Abdeckprofil PP schwarz</b>	<b>Best. Nr.: AbdPPs</b>
PP / schwarz	m=16g/m

<b>Abdeckprofil PP blau (RAL 5017)</b>	<b>Best. Nr.: AbdPPb</b>
PP / blau	m=16g/m



**Abdeck- u. Einfassprofil PP**



**Beschreibung**

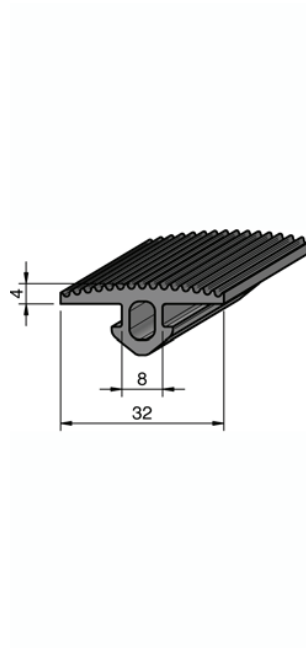
Profil zur Abdeckung von Profilverbindungen sowie zum Einfassen von Flächenelementen mit einer Stärke von 4 bis 6 mm. Montage durch Eindrücken in die Profilverbindung.

**Technische Daten**

<b>Abdeck- u. Einfassprofil PP natur</b>		<b>Best. Nr.: AbdEinPPn</b>
PP / natur	m=26g/m	

<b>Abdeck- u. Einfassprofil PP schwarz</b>		<b>Best. Nr.: AbdEinPPs</b>
PP / schwarz	m=26g/m	

## Abdeckprofil 32x4



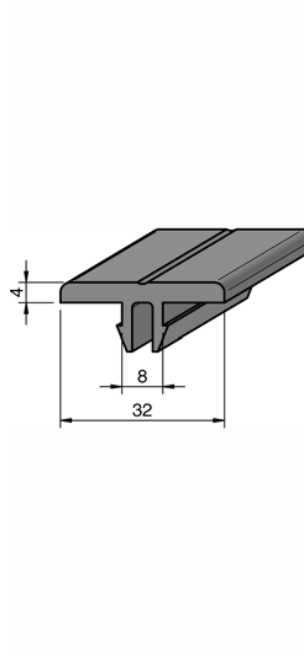
### Beschreibung

Abdeckprofil für rutschsichere und schützende Auflagen oder als Anschlag verwendbar. Montage durch Eindrücken in die Profilvernut.

### Technische Daten

<b>Abdeckprofil 32x4</b>	<b>Best. Nr.: Abd324</b>
TPV / schwarz	m=160g/m

## Gleitleiste PP schwarz



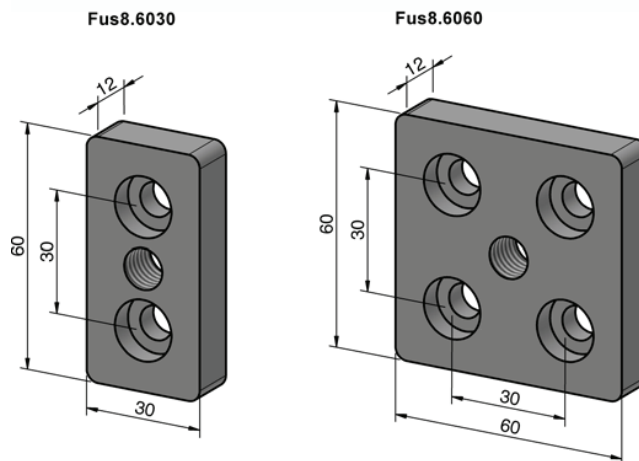
### Beschreibung

Verschleissarmes Gleit- bzw. Führungselement. Mit diesem Element werden Werkstücke, Werkstückträger usw. schonend geführt. Montage durch Eindrücken in die Profilvernut.

### Technische Daten

<b>Gleitleiste PP schwarz</b>	<b>Best. Nr.: GlePPs</b>
PP / schwarz	m=140g/m

Fussplatte 8 30



Beschreibung

Stabile Fussplatte zur Befestigung von Rollen und Stellfüßen. Weiters zu Verwenden als Transportplatte zur Aufnahme von Ringschrauben.

Technische Daten

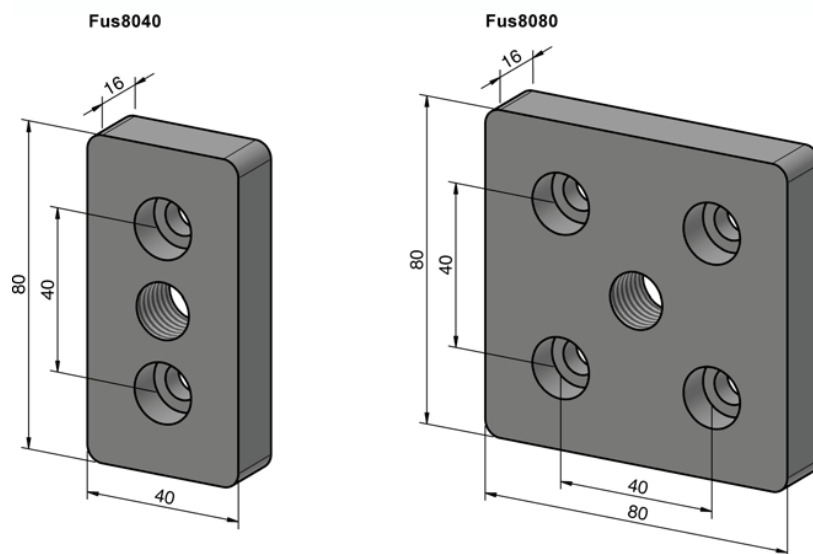
<b>Fussplatte 8 60x30 M10</b>	<b>Best. Nr.: Fus8.6030M10</b>
GD-Zn / schwarz	m=180g/Stk.

<b>Fussplatte 8 60x30 M12</b>	<b>Best. Nr.: Fus8.6030M12</b>
GD-Zn / schwarz	m=180g/Stk.

<b>Fussplatte 8 60x60 M10</b>	<b>Best. Nr.: Fus8.6060M10</b>
GD-Zn / schwarz	m=290g/Stk.

<b>Fussplatte 8 60x60 M12</b>	<b>Best. Nr.: Fus8.6060M12</b>
GD-Zn / schwarz	m=290g/Stk.

Fussplatte



Beschreibung

Stabile Fussplatte zur Befestigung von Rollen und Stellfüßen. Weiters zu Verwenden als Transportplatte zur Aufnahme von Ringschrauben sowie als Pneumatikanschlussplatte für Druckluftsysteme.

Technische Daten

<b>Fussplatte 80x40 M10</b>	<b>Best. Nr.: Fus8040M10</b>
GD-Zn / schwarz	m=300g/Stk.

<b>Fussplatte 80x40 M12</b>	<b>Best. Nr.: Fus8040M12</b>
GD-Zn / schwarz	m=330g/Stk.

<b>Fussplatte 80x40 M16</b>	<b>Best. Nr.: Fus8040M16</b>
GD-Zn / schwarz	m=320g/Stk.

<b>Fussplatte 80x40 R1/2"</b>	<b>Best. Nr.: Fus8040R12</b>
St / schwarz	m=328g/Stk.

<b>Fussplatte 80x80 M12</b>	<b>Best. Nr.: Fus8080M12</b>
GD-Zn / schwarz	m=673g/Stk.

<b>Fussplatte 80x80 M16</b>	<b>Best. Nr.: Fus8080M16</b>
GD-Zn / schwarz	m=663g/Stk.

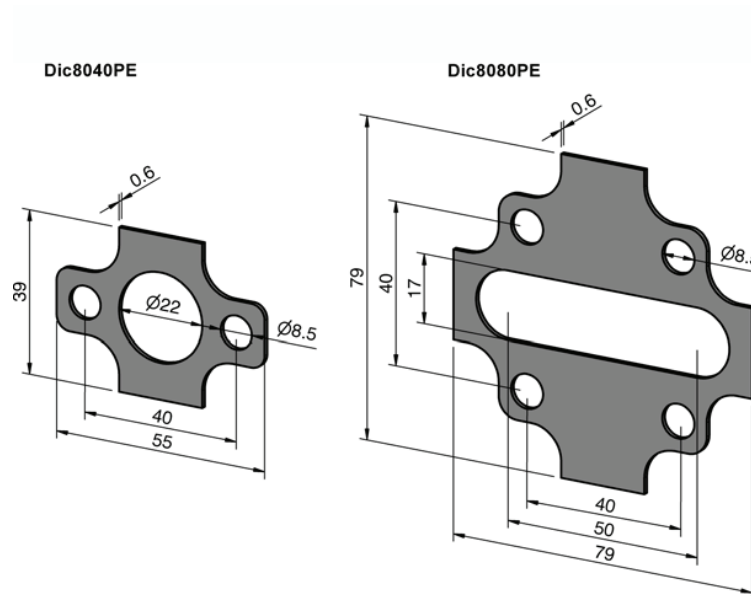
**Fussplatte 80x80 R1"**

**Best. Nr.: Fus8080R1**

St / schwarz

m=625g/Stk.

Dichtung



Beschreibung

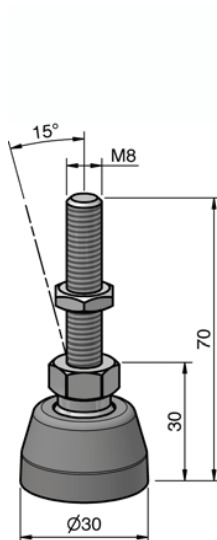
Dichtung für pneumatische Profilverbindungen, selbstklebend. Durch das Setzverhalten des Dichtungsmaterials ist nach 24 Stunden eine Nachspannung der Befestigungsschrauben erforderlich.

Technische Daten

<b>Dichtung 80x40 PE</b>	<b>Best. Nr.: Dic8040PE</b>
PE-LD / weich natur	m=1g/Stk.

<b>Dichtung 80x80 PE</b>	<b>Best. Nr.: Dic8080PE</b>
PE-LD / weich natur	m=2g/Stk.

## Stellfuss 8 30



## Beschreibung

Stufenlos höhenverstellbarer Stellfuss für die Profilsreihe 8 30 mit Neigungsausgleich für unebene Stellflächen. Zur Rutschsicherung und als Bodenschutz wird die Verwendung der Antirutschplatte empfohlen. Die Montage kann je nach Gewindegrösse direkt im Kernloch des Profiles oder in Kombination mit einer Fussplatte erfolgen.

## Technische Daten

<b>Stellfuss 8 30 M8x70</b>	<b>Best. Nr.: Ste8.30M870</b>
PA / schwarz	m=44g/Stk. Fmax=1100N

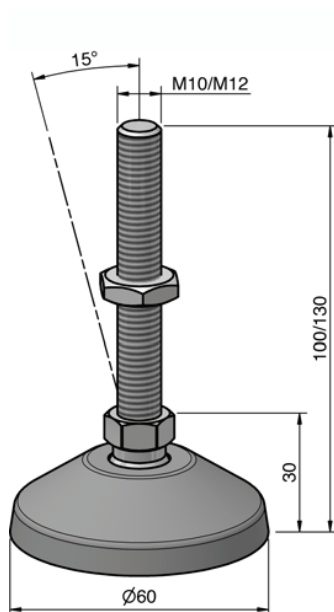
## Lieferumfang:

- 1 Grundelement PA schwarz
- 1 Gewindestange f. Stellfuss M8 St verzinkt
- 1 Sechskantmutter M8 St verzinkt

<b>Antirutschplatte f. Stellfuss 8 30</b>	<b>Best. Nr.: AntSte8.30</b>
NBR / schwarz	m=2g/Stk.



## Stellfuss 8 60



## Beschreibung

Stufenlos höhenverstellbarer Stellfuss für die Profilsreihe 8 30 mit Neigungsausgleich für unebene Stellflächen. Zur Rutschsicherung und als Bodenschutz wird die Verwendung der Antirutschplatte empfohlen. Die Montage kann je nach Gewindegröße direkt im Kernloch des Profiles oder in Kombination mit einer Fussplatte erfolgen.

## Technische Daten

<b>Stellfuss 8 60 M10x100</b>	<b>Best. Nr.: Ste8.60M10100</b>
PA / schwarz	m=100g/Stk. Fmax=2500N

## Lieferumfang:

- 1 Grundelement PA schwarz
- 1 Gewindestange f. Stellfuss M10 St verzinkt
- 1 Sechskantmutter M10 St verzinkt

<b>Stellfuss 8 60 M12x100</b>	<b>Best. Nr.: Ste8.60M12100</b>
PA / schwarz	m=120g/Stk. Fmax=2500N

## Lieferumfang:

- 1 Grundelement PA schwarz
- 1 Gewindestange f. Stellfuss M12 St verzinkt
- 1 Sechskantmutter M12 St verzinkt

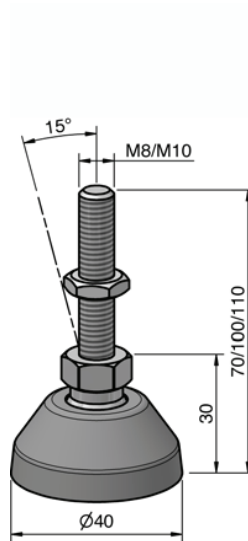
<b>Stellfuss 8 60 M12x130</b>	<b>Best. Nr.: Ste8.60M12130</b>
PA / schwarz	m=150g/Stk. Fmax=2500N

**Lieferumfang:**

- 1 Grundelement PA schwarz
- 1 Gewindestange f. Stellfuss M12 St verzinkt
- 1 Sechskantmutter M12 St verzinkt

<b>Antirutschplatte f. Stellfuss 8 60</b>		<b>Best. Nr.: AntSte8.60</b>
NBR / schwarz	m=22g/Stk.	

## Stellfuss 40



## Beschreibung

Stufenlos höhenverstellbarer Stellfuss mit Neigungsausgleich für unebene Stellflächen. Zur Rutschsicherung und als Bodenschutz wird die Verwendung der Antirutschplatte empfohlen. Die Montage kann je nach Gewindegröße direkt im Kernloch des Profiles oder in Kombination mit einer Fussplatte erfolgen.

## Technische Daten

<b>Stellfuss 40 M8x70</b>		<b>Best. Nr.: Ste40M870</b>
PA / schwarz	m=40g/Stk.	Fmax=1800N

## Lieferumfang:

- 1 Grundelement PA schwarz
- 1 Gewindestange f. Stellfuss M8 St verzinkt
- 1 Sechskantmutter M8 St verzinkt

<b>Stellfuss 40 M8x110</b>		<b>Best. Nr.: Ste40M8110</b>
PA / schwarz	m=60g/Stk.	Fmax=1800N

## Lieferumfang:

- 1 Grundelement PA schwarz
- 1 Gewindestange f. Stellfuss M8 St verzinkt
- 1 Sechskantmutter M8 St verzinkt

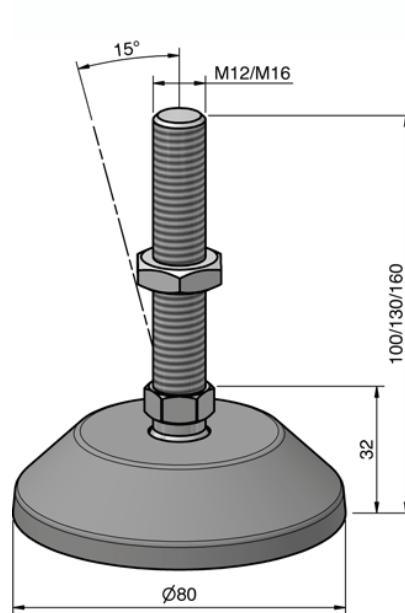
<b>Stellfuss 40 M10x100</b>		<b>Best. Nr.: Ste40M10100</b>
PA / schwarz	m=100g/Stk.	Fmax=1800N

**Lieferumfang:**

- 1 Grundelement PA schwarz
- 1 Gewindestange f. Stellfuss M10 St verzinkt
- 1 Sechskantmutter M10 St verzinkt

<b>Antirutschplatte f. Stellfuss 40</b>		<b>Best. Nr.: AntSte40</b>
NBR / schwarz	m=4g/Stk.	

**Stellfuss 80**



**Beschreibung**

Stufenlos höhenverstellbarer Stellfuss mit Neigungsausgleich für unebene Stellflächen. Zur Rutschsicherung und als Bodenschutz wird die Verwendung der Antirutschplatte empfohlen. Die Montage kann je nach Gewindegröße direkt im Kernloch des Profiles oder in Kombination mit einer Fussplatte erfolgen.

**Technische Daten**

<b>Stellfuss 80 M12x100</b>		<b>Best. Nr.: Ste80M12100</b>
GD-Zn / schwarz	m=300g/Stk.	Fmax=13000N

**Lieferumfang:**

- 1 Grundelement GD-Zn schwarz
- 1 Gewindestange f. Stellfuss M12 St verzinkt
- 1 Sechskantmutter M12 St verzinkt

<b>Stellfuss 80 M12x130</b>		<b>Best. Nr.: Ste80M12130</b>
GD-Zn / schwarz	m=350g/Stk.	Fmax=13000N

**Lieferumfang:**

- 1 Grundelement GD-Zn schwarz
- 1 Gewindestange f. Stellfuss M12 St verzinkt
- 1 Sechskantmutter M12 St verzinkt

<b>Stellfuss 80 M16x100</b>		<b>Best. Nr.: Ste80M16100</b>
GD-Zn / schwarz	m=360g/Stk.	Fmax=13000N

**Lieferumfang:**

- 1 Grundelement GD-Zn schwarz
- 1 Gewindestange f. Stellfuss M16 St verzinkt
- 1 Sechskantmutter M16 St verzinkt

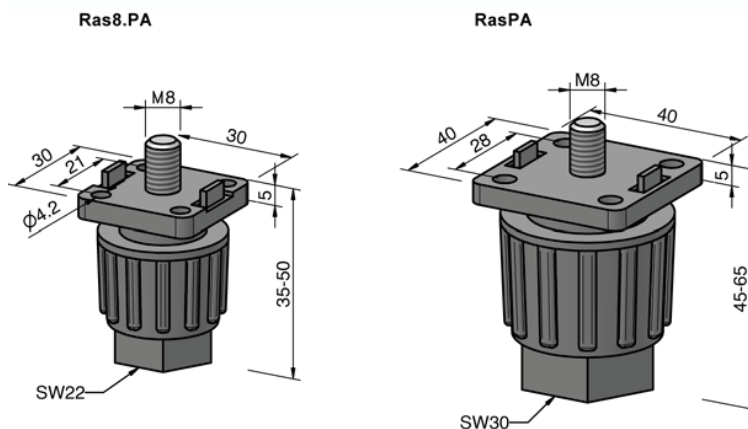
<b>Stellfuss 80 M16x160</b>		<b>Best. Nr.: Ste80M16160</b>
GD-Zn / schwarz	m=450g/Stk.	Fmax=13000N

**Lieferumfang:**

- 1 Grundelement GD-Zn schwarz
- 1 Gewindestange f. Stellfuss M16 St verzinkt
- 1 Sechskantmutter M16 St verzinkt

<b>Antirutschplatte f. Stellfuss 80</b>		<b>Best. Nr.: AntSte80</b>
NBR / schwarz	m=30g/Stk.	

Rasterstellfuss PA



Beschreibung

Stufenlos höhenverstellbarer Stellfuss. Die Montage erfolgt direkt im Kernloch des Profiles bzw. mittels Nutenstein in der Profilnut. Die Höhenverstellung wird durch Drehen des Fussteiles erreicht.

Technische Daten

<b>Rasterstellfuss 8 30 PA</b>		<b>Best. Nr.: Ras8.PA</b>
PA / schwarz	m=50g/Stk.	Fmax=1500N

Lieferumfang:

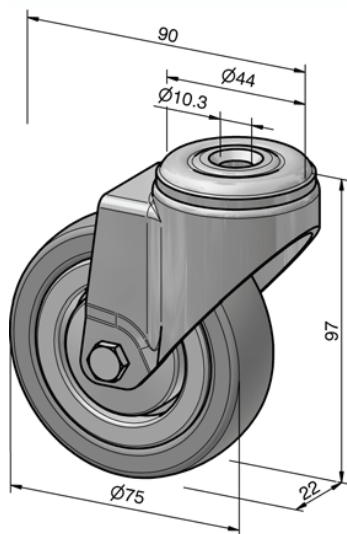
- 1 Grundelement PA schwarz
- 1 Gewindestange f. Stellfuss M8 St verzinkt

<b>Rasterstellfuss PA</b>		<b>Best. Nr.: RasPA</b>
PA / schwarz	m=78g/Stk.	Fmax=1500N

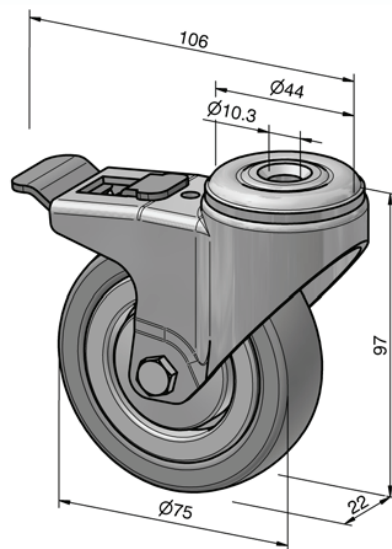
Lieferumfang:

- 1 Grundelement PA schwarz
- 1 Gewindestange f. Stellfuss M8 St verzinkt

**Lenkrolle 75**



Len75



Len75mFes

**Beschreibung**

Kugelgelagerte, fadengeschützte Lenkrolle für bewegliche Konstruktionen wie fahrbare Tische usw. Die Montage kann direkt im Kernloch des Profiles oder in Kombination mit einer Fussplatte erfolgen.

**Technische Daten**

<b>Lenkrolle 75</b>		<b>Best. Nr.: Len75</b>
St / verzinkt	m=340g/Stk.	Fmax=600N

**Lieferumfang:**

- 1 Gehäuse St verzinkt
- 1 Bereifung SBR grau

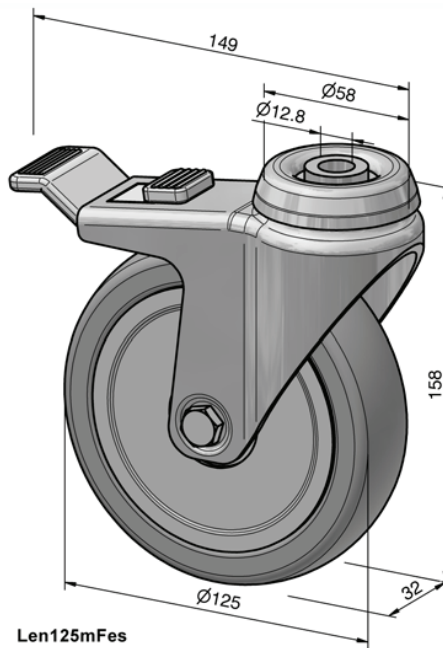
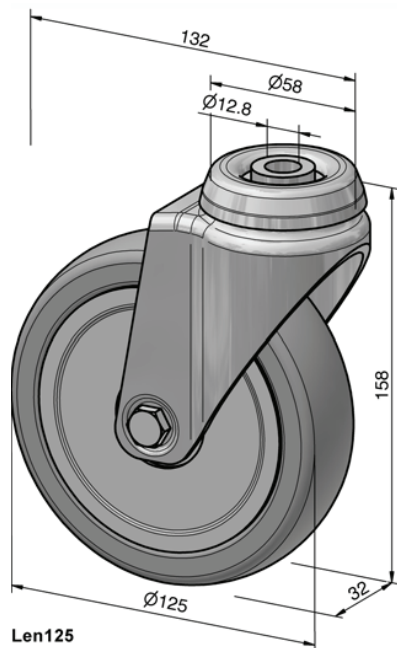
<b>Lenkrolle 75 m. Feststellung</b>		<b>Best. Nr.: Len75mFes</b>
St / verzinkt	m=390g/Stk.	Fmax=600N

**Lieferumfang:**

- 1 Gehäuse St verzinkt
- 1 Bereifung SBR grau



**Lenkrolle 125**



**Beschreibung**

Kugelgelagerte, fadengeschützte Lenkrolle für bewegliche Konstruktionen wie fahrbare Tische usw. Die Montage kann direkt im Kernloch des Profiles oder in Kombination mit einer Fussplatte erfolgen.

**Technische Daten**

<b>Lenkrolle 125</b>		<b>Best. Nr.: Len125</b>
St / verzinkt	m=780g/Stk.	Fmax=1000N

**Lieferumfang:**

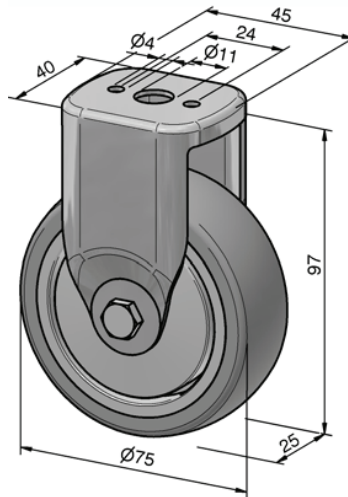
- 1 Gehäuse St verzinkt
- 1 Bereifung SBR grau

<b>Lenkrolle 125 m. Feststellung</b>		<b>Best. Nr.: Len125mFes</b>
St / verzinkt	m=875g/Stk.	Fmax=1000N

**Lieferumfang:**

- 1 Gehäuse St verzinkt
- 1 Bereifung SBR grau

**Bockrolle 75**



**Beschreibung**

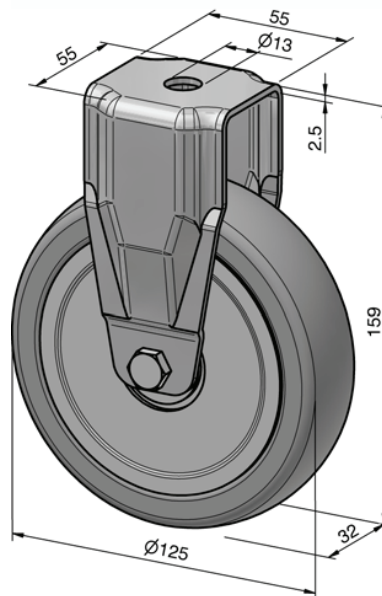
Kugelgelagerte, fadengeschützte Bockrolle für bewegliche Konstruktionen wie fahrbare Tische usw. Die Montage kann direkt im Kernloch des Profiles oder in Kombination mit einer Fussplatte erfolgen.

**Technische Daten**

<b>Bockrolle 75</b>		<b>Best. Nr.: Boc75</b>
St / verzinkt	m=250g/Stk.	Fmax=600N

**Lieferumfang:**

- 1 Gehäuse St verzinkt
- 1 Bereifung SBR grau

**Bockrolle 125****Beschreibung**

Kugelgelagerte, fadengeschützte Bockrolle für bewegliche Konstruktionen wie fahrbare Tische usw. Die Montage kann direkt im Kernloch des Profiles oder in Kombination mit einer Fussplatte erfolgen.

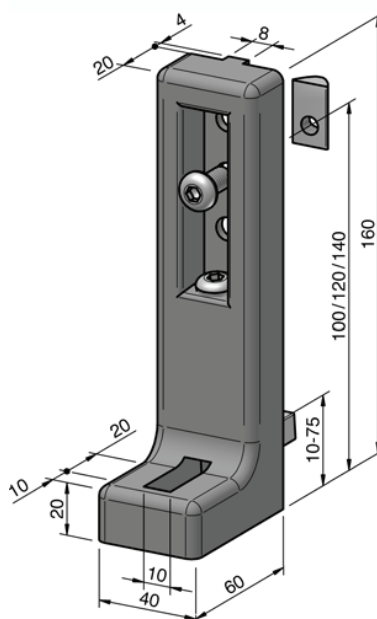
**Technische Daten**

<b>Bockrolle 125</b>		<b>Best. Nr.: Boc125</b>
St / verzinkt	m=640g/Stk.	Fmax=1000N

**Lieferumfang:**

- 1 Gehäuse St verzinkt
- 1 Bereifung SBR grau

**Winkelstellfuss**



**Beschreibung**

Winkel für Wand- und Bodenbefestigungen.

**Technische Daten**

<b>Winkelstellfuss o. Verstellung</b>	<b>Best. Nr.: WinoVer</b>
GD-Zn / schwarz	m=223g/Stk.

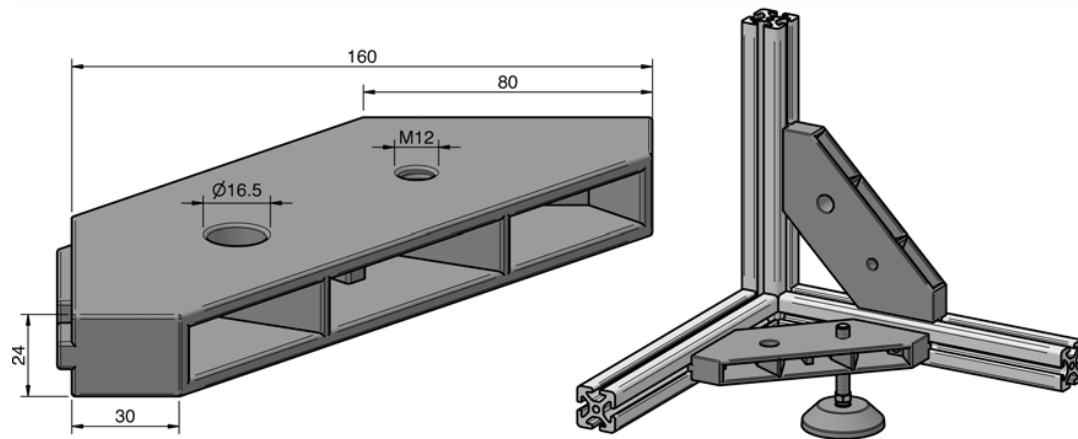
**Lieferumfang:**

- 1 Grundelement GD-Zn schwarz
- 1 Halbrundschaube M8x16 St verzinkt
- 1 Sicherungsscheibe M8 St verzinkt
- 1 Nutenstein M8 St verzinkt

<b>Winkelstellfuss m. Verstellung</b>	<b>Best. Nr.: WinmVer</b>
GD-Zn / schwarz	m=272g/Stk.

**Lieferumfang:**

- 1 Grundelement GD-Zn schwarz
- 1 Halbrundschaube M8x80 St verzinkt
- 1 Gewindeplatte M8 St verzinkt
- 1 Halbrundschaube M8x16 St verzinkt
- 1 Sicherungsscheibe M8 St verzinkt
- 1 Nutenstein M8 St verzinkt

**Bodenbefestigungsplattensatz****Beschreibung**

Bodenbefestigungsplatte für die Nivellierung und Versteifung von Maschinenrahmen.

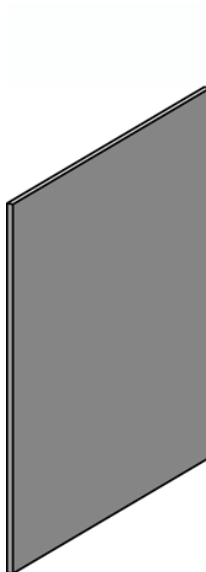
**Technische Daten**

<b>Bodenbefestigungsplattensatz</b>	<b>Best. Nr.: BodStz</b>
GD-Zn / schwarz	m=610g/Stk.

**Lieferumfang:**

- 1 Grundelement GD-Zn schwarz
- 2 Zylinderkopfschraube M8x30 St verzinkt
- 2 Nutenstein M8 St verzinkt

**Kunststoffplatte**



**Beschreibung**

Flächenelement für räumliche Abtrennungen, Schutzeinrichtungen, Abdeckhauben und Türen. Die Montage erfolgt im Klemmprofil, Abdeck- u. Einfassprofil, Winkel, Uniblock, Klemm- Multiblock oder direkt in die Nut. Dieses Material ist feuchtigkeitsresistent, stossfest und bei Umgebungstemperaturen von -20 bis +80°C einsetzbar.

**Technische Daten**

<b>Kunststoffplatte 5 mm grau (RAL 7035)</b>		<b>Best. Nr.: Kun5g</b>
Schichtstoffplatte	m=7.3kg/m <sup>2</sup>	LxB max: 3050x1300mm

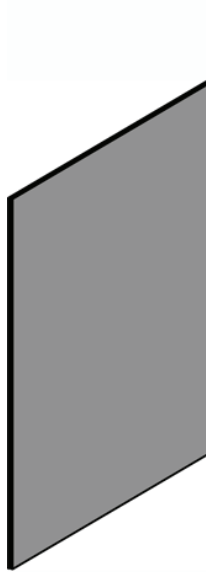
<b>Kunststoffplatte 6 mm weiss (RAL 9010)</b>		<b>Best. Nr.: Kun6w</b>
Schichtstoffplatte	m=8.9kg/m <sup>2</sup>	LxB max: 3050x1300mm

<b>Kunststoffplatte 8 mm grau (RAL 7035)</b>		<b>Best. Nr.: Kun8g</b>
Schichtstoffplatte	m=11.5kg/m <sup>2</sup>	LxB max: 3050x1300mm

<b>Kunststoffplatte 10 mm grau (RAL 7035)</b>		<b>Best. Nr.: Kun10g</b>
Schichtstoffplatte	m=14.6kg/m <sup>2</sup>	LxB max: 3050x1300mm

<b>Kunststoffplatte 10 mm blau (RAL 5012)</b>		<b>Best. Nr.: Kun10b</b>
Schichtstoffplatte	m=14.6kg/m <sup>2</sup>	LxB max: 3050x1300mm

### Verbundplatte 4 mm Al/PE



### Beschreibung

Flächenelement für räumliche Abtrennungen, Schutzeinrichtungen, Abdeckhauben und Türen. Die Montage erfolgt im Klemmprofil, Abdeck- u. Einfassprofil, Winkel, Uniblock, Klemm- Multiblock oder direkt in die Nut.

### Technische Daten

<b>Verbundplatte 4 mm Al/PE</b>		<b>Best. Nr.: Ver4AIPE</b>
PE-Al eloxiert natur	m=5.8kg/m <sup>2</sup>	LxB max: 3100x1525mm

## Polycarbonat



### Beschreibung

Transparentes Flächenelement für räumliche Abtrennungen, Schutzeinrichtungen, Abdeckhauben und Türen. Die Montage erfolgt im Klemmprofil, Abdeck- u. Einfassprofil, Winkel, Uniblock, Klemm- Multiblock oder direkt in die Nut.

### Technische Daten

<b>Polycarbonat 3 mm transparent</b>		<b>Best. Nr.: Pol3t</b>
PC / klar	m=3.6kg/m <sup>2</sup>	LxB max: 3050x2050mm

<b>Polycarbonat 4 mm transparent</b>		<b>Best. Nr.: Pol4t</b>
PC / klar	m=4.8kg/m <sup>2</sup>	LxB max: 3050x2050mm

<b>Polycarbonat 5 mm transparent</b>		<b>Best. Nr.: Pol5t</b>
PC / klar	m=6kg/m <sup>2</sup>	LxB max: 3050x2050mm

<b>Polycarbonat 5 mm rauchfarben</b>		<b>Best. Nr.: Pol5r</b>
PC / getönt	m=6kg/m <sup>2</sup>	LxB max: 3050x2050mm

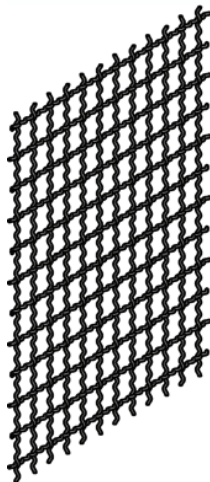
<b>Polycarbonat 6 mm transparent</b>		<b>Best. Nr.: Pol6t</b>
PC / klar	m=7.2kg/m <sup>2</sup>	LxB max: 3050x2050mm



<b>Polycarbonat 8 mm transparent</b>		<b>Best. Nr.: Pol8t</b>
PC / klar	m=9.6kg/m <sup>2</sup>	LxB max: 3050x2050mm

<b>Polycarbonat 8 mm rauchfarben</b>		<b>Best. Nr.: Pol8r</b>
PC / getönt	m=9.6kg/m <sup>2</sup>	LxB max: 3050x2050mm

## Wellengitter 40x40 4 St vzkt.



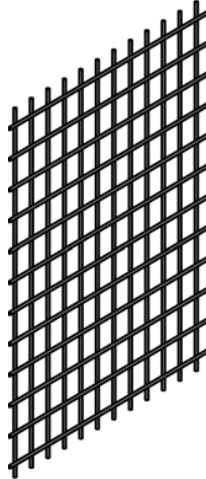
### Beschreibung

Flächenelement für räumliche Abtrennungen, Schutzeinrichtungen, Abdeckhauben und Türen. Die Montage erfolgt im Klemmprofil oder direkt in die Nut.

### Technische Daten

<b>Wellengitter 40x40 4 St vzkt.</b>		<b>Best. Nr.: Wel40404St</b>
St / verzinkt	m=4.6kg/m <sup>2</sup>	LxB max: 5000x2000mm

### Gittermatte 30x30 3 St



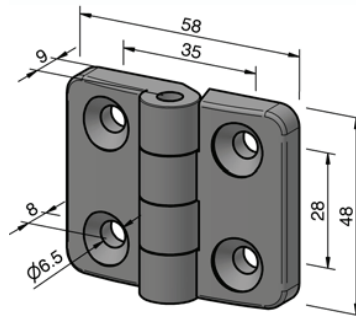
### Beschreibung

Punktgeschweisstes Flächenelement für räumliche Abtrennungen, Schutzeinrichtungen, Abdeckhauben und Türen. Die Montage erfolgt im Klemmprofil oder direkt in die Nut unter Verwendung des Abdeck- u. Einfassprofils.

### Technische Daten

<b>Gittermatte 30x30 3 St</b>		<b>Best. Nr.: Git30303St</b>
St / schwarz	m=3.6kg/m <sup>2</sup>	LxB max: 2500x1250mm

Scharnier 8 30 PA



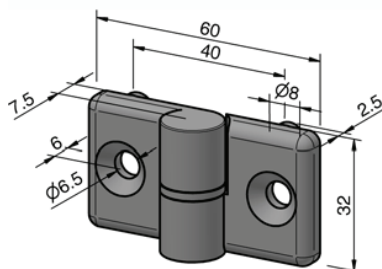
Beschreibung

Nicht aushängbares Scharnier für die Profilsreihe 8 30 zur Herstellung von kleinen Türen und beweglichen Anbauten. Rechts und links verwendbar. Die Nutführungen können im Bedarfsfall abgebrochen werden.

Technische Daten

<b>Scharnier 8 30 PA</b>		<b>Best. Nr.: Sch8.PA</b>
PA / schwarz	m=37g/Stk.	Fmax=100N

Scharnier PA



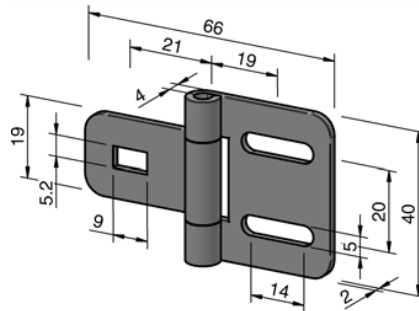
Beschreibung

Aushängbares Scharnier zur Herstellung von kleinen Türen und beweglichen Anbauten. Achtung: Rechte und linke Ausführung beachten.

Technische Daten

<b>Scharnier PA rechts</b>		<b>Best. Nr.: SchPArec</b>
PA / schwarz	m=21g/Stk.	Fmax=100N

<b>Scharnier PA links</b>		<b>Best. Nr.: SchPAlin</b>
PA / schwarz	m=21g/Stk.	Fmax=100N

**Scharnier St****Beschreibung**

Nicht aushängbares Scharnier zur Herstellung von Türen und beweglichen Anbauten. Rechts und links verwendbar.

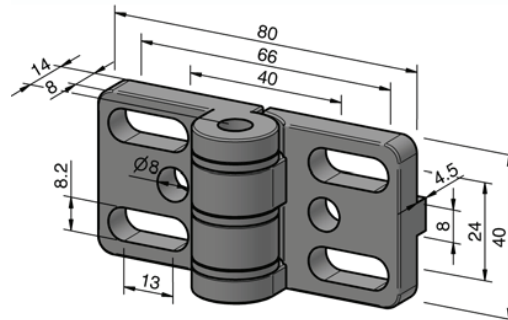
**Technische Daten**

<b>Scharnier St</b>		<b>Best. Nr.: SchSt</b>
St / schwarz	m=53g/Stk.	Fmax=250N

**Lieferumfang:**

- 1 Scharnier St schwarz
- 3 Linsenflanschschraube M5x8 St schwarz
- 1 Sechskantmutter M5 St schwarz
- 1 Scheibe M5 St schwarz
- 1 Flachrundschraube M5x16 St schwarz

Scharnier Zn



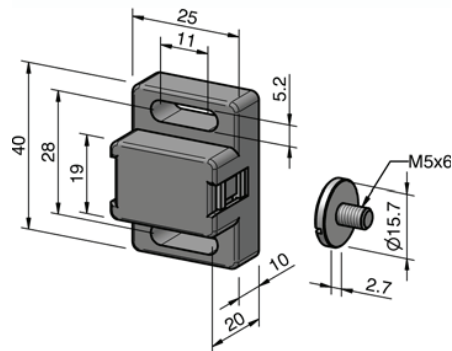
Beschreibung

Nicht aushängbares Scharnier zur Herstellung von schweren Türen und beweglichen Anbauten. Die Nutführungen können abgebrochen werden. Durch die Langlöcher kann der Türspalt eingestellt werden.

Technische Daten

<b>Scharnier Zn</b>		<b>Best. Nr.: SchZn</b>
GD-Zn / schwarz	m=178g/Stk.	Fmax=750N

## Magnetverschluss PA



### Beschreibung

Verschlussbauteil für kleine bewegliche Abdeckungen, Schiebe- und Schwenktüren. Langlöcher erleichtern die Montage und Justierung. Je nach Einbaulage sind zwei unterschiedliche Haltekräfte möglich.

### Technische Daten

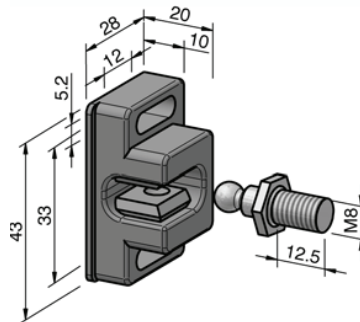
<b>Magnetverschluss PA</b>		<b>Best. Nr.: MagPA</b>
PA / schwarz	m=36g/Stk.	Haltekraft: 10N / 20N

### Lieferumfang:

- 1 Grundelement PA schwarz
- 1 Flachkopfschraube M5 St verzinkt



**Kugelschnäpper PA**



**Beschreibung**

Verschlussbauteil für kleine bewegliche Abdeckungen, Schiebe- und Schwenktüren. Langlöcher erleichtern die Montage und Justierung.

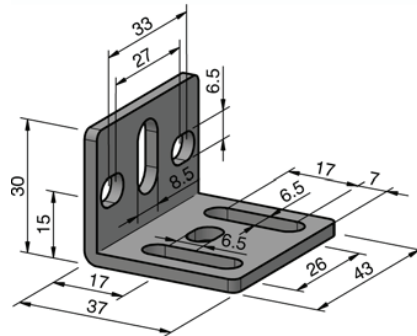
**Technische Daten**

<b>Kugelschnäpper PA</b>		<b>Best. Nr.: KugPA</b>
PA / schwarz	m=22g/Stk.	Haltekraft: 75N

**Lieferumfang:**

- 1 Grundelement PA schwarz
- 1 Kugelbolzen M8 St verzinkt

## Befestigungswinkelsatz f. Schnäpper



### Beschreibung

Universelles Befestigungselement für Magnet- und Kugelschnäpper.

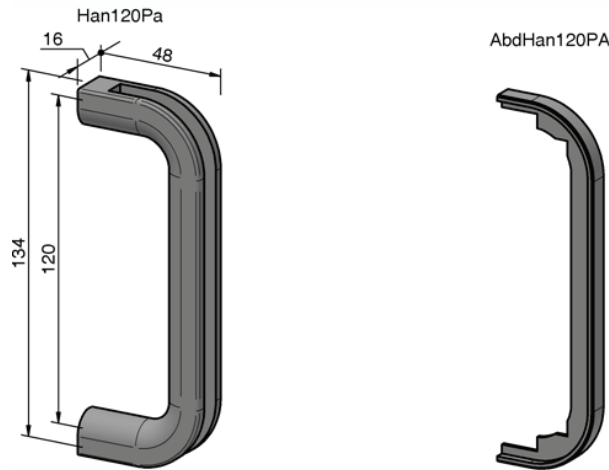
### Technische Daten

<b>Befestigungswinkelsatz f. Schnäpper</b>		<b>Best. Nr.: BefStzSch</b>
Al / schwarz	m=45g/Stk.	

#### Lieferumfang:

- 1 Winkel Al schwarz
- 2 Halbrundschaube M6x14 St verzinkt
- 4 Scheibe M6 St verzinkt Nutenstein
- 1 2xM6-36 St verzinkt
- 2 Halbrundschaube M5x20 St verzinkt
- 4 Scheibe M5 St verzinkt
- 2 Sechskantmutter M5 St verzinkt
- 1 Scheibe M8 St verzinkt
- 1 Sechskantmutter M8 St verzinkt

Handgriff 120 PA



Beschreibung

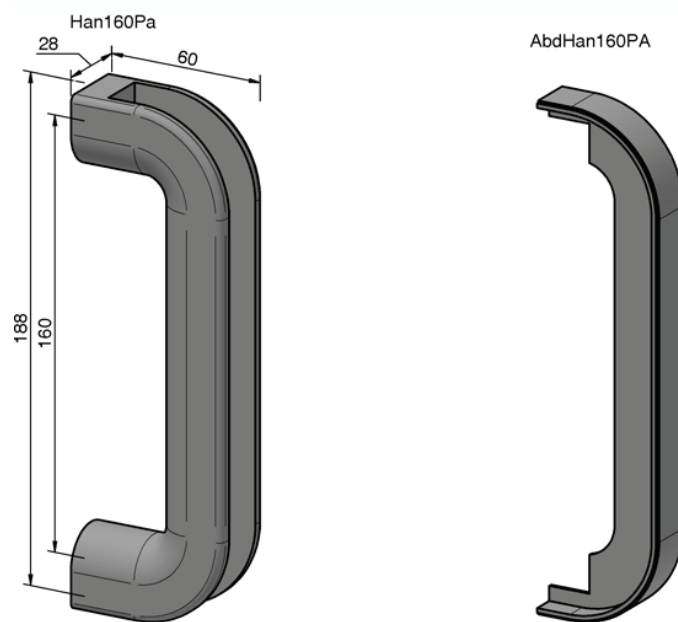
Handgriff für allgemeine Anwendungen. Befestigung von vorne oder hinten. Mit der Abdeckkappe kann das Aussehen optisch verfeinert werden.

Technische Daten

<b>Handgriff 120 PA</b>	<b>Best. Nr.: Han120PA</b>
PA / schwarz	m=30g/Stk.

<b>Abdeckkappe f. Handgriff 120 PA</b>	<b>Best. Nr.: AbdHan120PA</b>
PA / schwarz	m=6g/Stk.

**Handgriff 160 PA**



**Beschreibung**

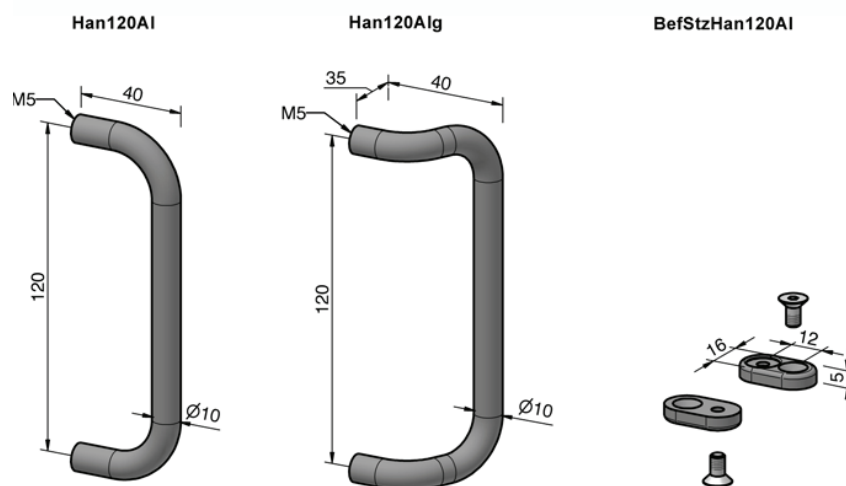
Handgriff für allgemeine Anwendungen. Befestigung von vorne oder hinten. Mit der Abdeckkappe kann das Aussehen optisch verfeinert werden.

**Technische Daten**

<b>Handgriff 160 PA</b>	<b>Best. Nr.: Han160PA</b>
PA / schwarz	m=93g/Stk.

<b>Abdeckkappe f. Handgriff 160 PA</b>	<b>Best. Nr.: AbdHan160PA</b>
PA / schwarz	m=20g/Stk.

## Handgriff 120 Al



### Beschreibung

Handgriff für allgemeine Anwendungen. Befestigung verdeckt von hinten oder mit Befestigungssatz von vorne.

### Technische Daten

<b>Handgriff 120 Al</b>	<b>Best. Nr.: Han120Al</b>
Al / schwarz	m=37g/Stk.

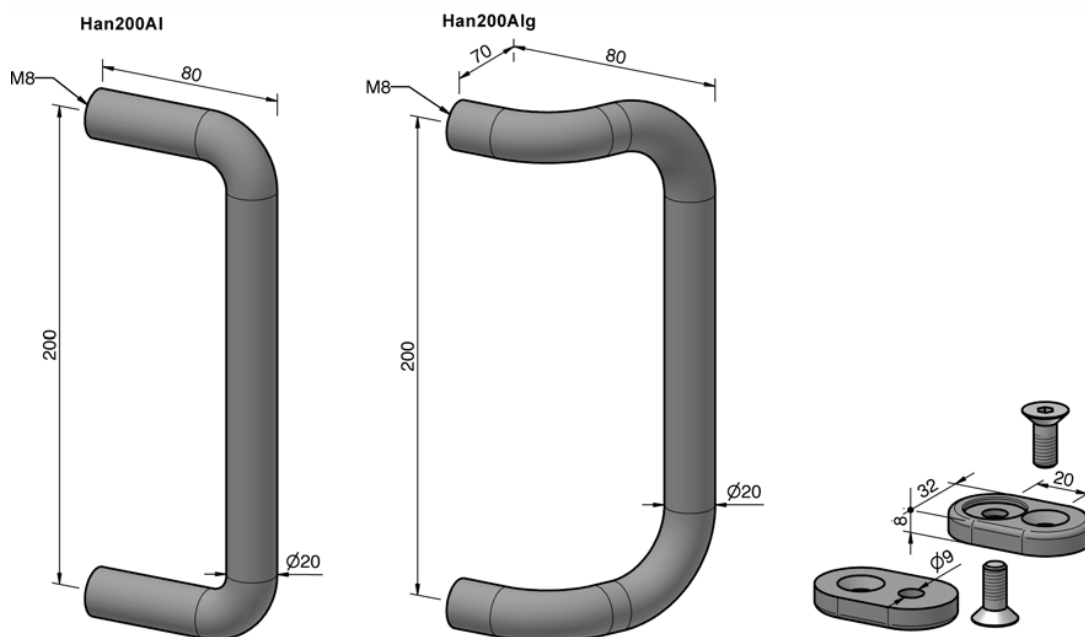
<b>Handgriff 120 Al gebogen</b>	<b>Best. Nr.: Han120Alg</b>
Al / schwarz	m=43g/Stk.

<b>Befestigungssatz f. Handgriff 120 Al</b>	<b>Best. Nr.: BefStzHan120Al</b>
GD-Zn / schwarz	m=21g/Stk.

### Lieferumfang:

- 2 Grundelement GD-Zn schwarz
- 2 Senkkopfschraube M5x10 St schwarz

### Handgriff 200 Al



### Beschreibung

Handgriff für allgemeine Anwendungen. Befestigung verdeckt von hinten oder mit Befestigungssatz von vorne.

### Technische Daten

<b>Handgriff 200 Al</b>	<b>Best. Nr.: Han200Al</b>
Al / schwarz	m=261g/Stk.

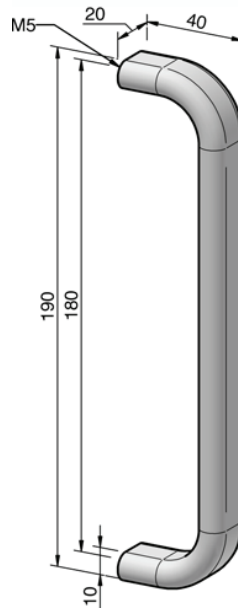
<b>Handgriff 200 Al gebogen</b>	<b>Best. Nr.: Han200Alg</b>
Al / schwarz	m=312g/Stk.

<b>Befestigungssatz f. Handgriff 200 Al</b>	<b>Best. Nr.: BefStzHan200Al</b>
GD-Zn / schwarz	m=130g/Stk.

### Lieferumfang:

- 2 Grundelement GD-Zn schwarz
- 2 Senkkopfschraube M8x18 St schwarz

## Handgriff 180 Al



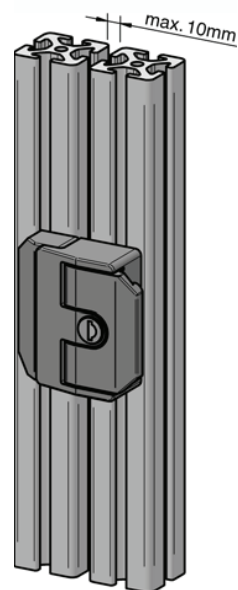
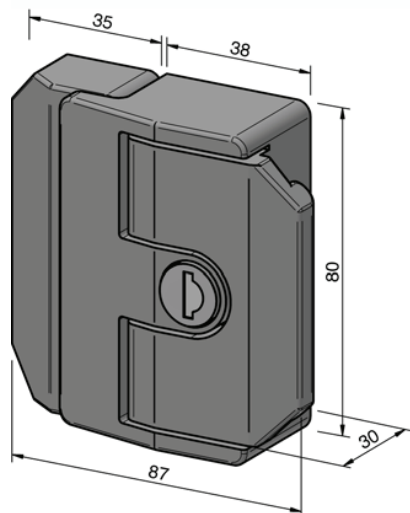
### Beschreibung

Handgriff für allgemeine Anwendungen. Befestigung verdeckt von hinten.

### Technische Daten

<b>Handgriff 180 Al</b>	<b>Best. Nr.: Han180Al</b>
Al / eloxiert natur	m=87g/Stk.

### Fallenverschluss



### Beschreibung

Robuster Verschluss für Schwenktüren. Manipulationssicher durch rückseitige Befestigung. Für linken und rechten Anschlag geeignet. Der Verschluss kann nur von einer Seite betätigt werden (je nach Montage von aussen oder innen). Auch absperrbar lieferbar (gleichschliessend, incl. 2 Schlüssel).

### Technische Daten

Fallenverschluss		Best. Nr.: Fall
GD-Zn / schwarz	m=480g/Stk.	

Fallenverschluss m. Schloss		Best. Nr.: Falmsch
GD-Zn / schwarz	m=568g/Stk.	



**Uniblock 8 30 10 mm PA**



**Beschreibung**

Universelles Befestigungsbauteil für Flächenelemente und kleinere Anbauten passend zur Profilsreihe 8 30. Die Befestigung erfolgt durch Einstecken in die Profilkante und Drehung um 90°. Mit den steckbar und selbstfixierenden Distanzplatten (verschiedene Stärken) kann der Abstand zwischen Flächenelement und Profilkante eingestellt werden.

**Technische Daten**

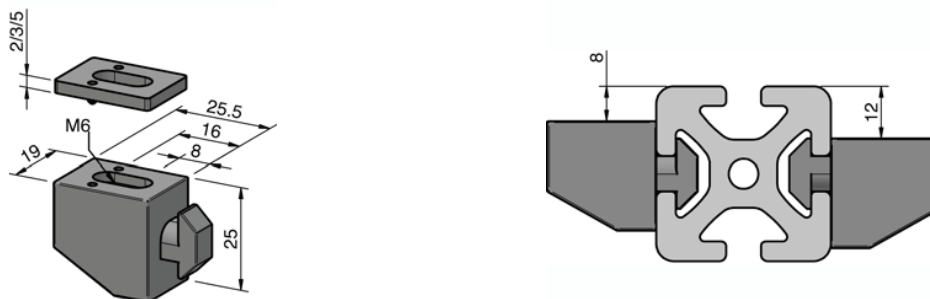
<b>Uniblock 8 30 10 mm PA</b>		<b>Best. Nr.: Uni8.10PA</b>
PA / schwarz	m=9g/Stk.	Fmax=200N

<b>Distanzplatte f. Uniblock 2 mm</b>		<b>Best. Nr.: DisUni2</b>
PA / schwarz	m=1g/Stk.	

<b>Distanzplatte f. Uniblock 3 mm</b>		<b>Best. Nr.: DisUni3</b>
PA / schwarz	m=2g/Stk.	

<b>Distanzplatte f. Uniblock 5 mm</b>		<b>Best. Nr.: DisUni5</b>
PA / schwarz	m=3g/Stk.	

**Uniblock PA**



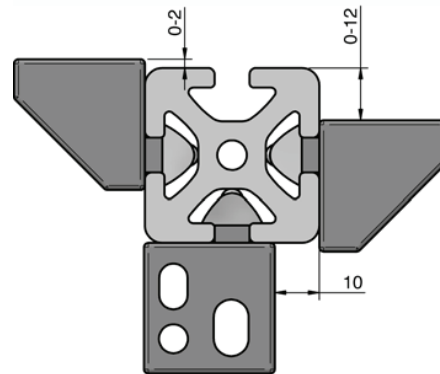
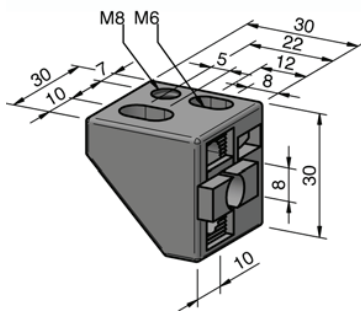
**Beschreibung**

Universelles Befestigungsbauteil für Flächenelemente und kleinere Anbauten. Die Befestigung erfolgt durch Einstecken in die Profilkante und Drehung um 90°. Mit den steckbar und selbstfixierenden Distanzplatten (verschiedene Stärken) kann der Abstand zwischen Flächenelement und Profilkante eingestellt werden.

**Technische Daten**

<b>Uniblock 8 mm PA</b>		<b>Best. Nr.: Uni8PA</b>
PA / schwarz	m=10g/Stk.	Fmax=250N
<b>Uniblock 12 mm PA</b>		<b>Best. Nr.: Uni12PA</b>
PA / schwarz	m=10g/Stk.	Fmax=250N
<b>Distanzplatte f. Uniblock 2 mm</b>		<b>Best. Nr.: DisUni2</b>
PA / schwarz	m=1g/Stk.	
<b>Distanzplatte f. Uniblock 3 mm</b>		<b>Best. Nr.: DisUni3</b>
PA / schwarz	m=2g/Stk.	
<b>Distanzplatte f. Uniblock 5 mm</b>		<b>Best. Nr.: DisUni5</b>
PA / schwarz	m=3g/Stk.	

Uniblock ZN



Beschreibung

Universelles Befestigungsbauteil für Flächenelemente und Anbauten schwererer Art. Die Befestigung in die Profilnut erfolgt mit Schraube und Nutenstein. Die Distanz zur Profilkante kann mittels Millimeterraster eingestellt werden. Das Rasterteil beinhaltet gleichzeitig den Verdrehschutz.

Technische Daten

<b>Uniblock Zn</b>		<b>Best. Nr.: UniZn</b>
GD-Zn / schwarz	m=10g/Stk.	Fmax=1000N

Lieferumfang:

- 1 Grundelement GD-Zn schwarz
- 1 Verdrehsicherung GD-Zn schwarz

**Klemm- Multiblock 8 30 11 mm PA**



**Beschreibung**

Befestigungsbauteil für Flächenelemente unterschiedlicher Stärke passend zur Profilsreihe 8 30. Die Befestigung des Grundkörpers erfolgt durch Einstecken in die Profilnut und Drehung um 90°. Die Befestigung des Flächenelements erfolgt durch Eindrücken des Rasterbügels. Es sind dadurch Plattenzuschnitte ohne zusätzliche Bearbeitung einbaubar.

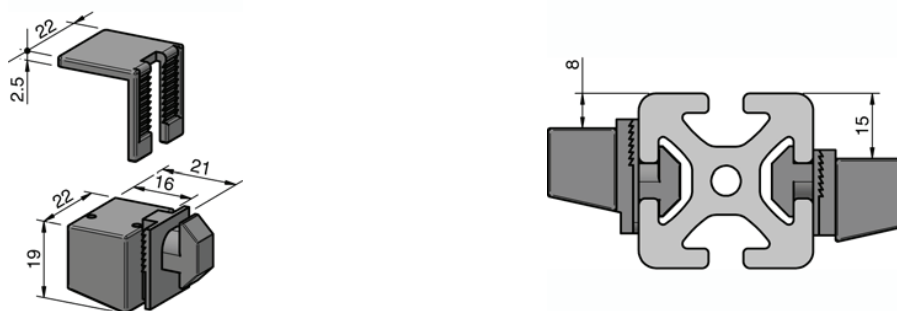
**Technische Daten**

<b>Klemm- Multiblock 8 30 11 mm PA</b>		<b>Best. Nr.: KleMu8.11PA</b>
PA / schwarz	m=8g/Stk.	Fmax=200N

**Lieferumfang:**

- 1 Grundelement PA schwarz
- 1 Haltewinkel PA schwarz

**Klemm- Multiblock PA**



**Beschreibung**

Befestigungsbauteil für Flächenelemente unterschiedlicher Stärke. Die Befestigung des Grundkörpers erfolgt durch Einstecken in die Profilnut und Drehung um 90°. Die Befestigung des Flächenelements erfolgt durch Eindrücken des Rasterbügels. Es sind dadurch Plattenzuschnitte ohne zusätzliche Bearbeitung einbaubar.

**Technische Daten**

<b>Klemm- Multiblock 8 mm PA</b>		<b>Best. Nr.: KleMul8PA</b>
PA / schwarz	m=8g/Stk.	Fmax=250N

**Lieferumfang:**

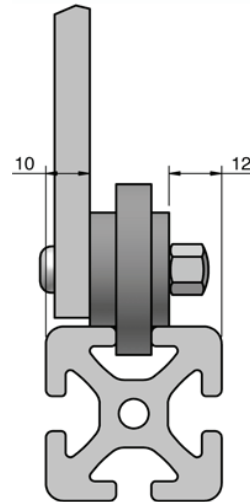
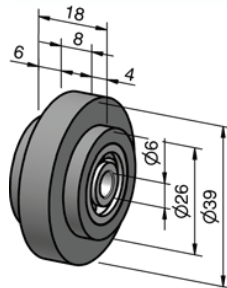
- 1 Grundelement PA schwarz
- 1 Haltewinkel PA schwarz

<b>Klemm- Multiblock 15 mm PA</b>		<b>Best. Nr.: KleMul15PA</b>
PA / schwarz	m=8g/Stk.	Fmax=250N

**Lieferumfang:**

- 1 Grundelement PA schwarz
- 1 Haltewinkel PA schwarz

Rolle PA



Beschreibung

Universell einsetzbare Rolle die in den Profalnuten geführt wird. Durch die asymmetrische Bauform sind mehrere Einbauvarianten möglich. Hauptsächlich für Schiebe- bzw. Hubtüren leichter Bauart verwendbar. Die Türen können ohne Profilrahmen ausgeführt werden in dem die Rolle direkt an das Flächenelement montiert wird.

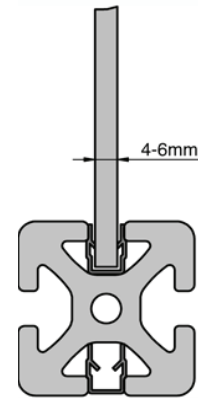
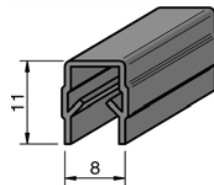
Technische Daten

<b>Rolle PA</b>		<b>Best. Nr.: RoIPA</b>
PA / schwarz	m=31g/Stk.	Fmax=150N

Lieferumfang:

- 1 Grundelement PA schwarz
- 2 Rillenkugellager abgedichtet St

**Abdeck- u. Einfassprofil PP**



**Beschreibung**

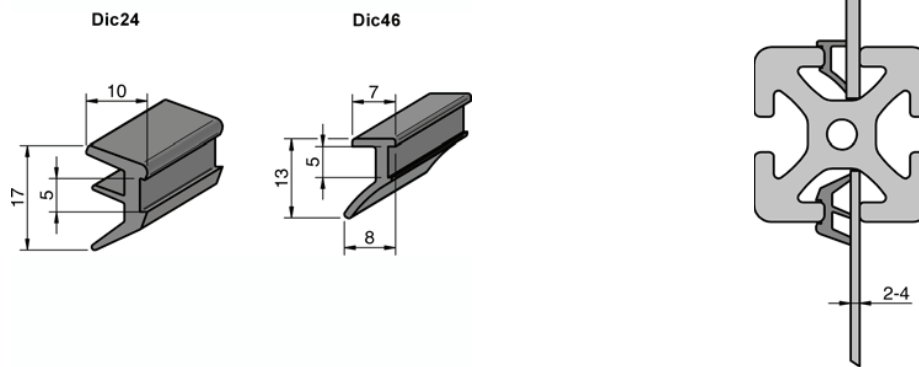
Profil zur Abdeckung von Profilvernichten sowie zum Einfassen von Flächenelementen mit einer Stärke von 4 bis 6 mm. Montage durch Eindrücken in die Profilvernichtung.

**Technische Daten**

<b>Abdeck- u. Einfassprofil PP natur</b>		<b>Best. Nr.: AbdEinPPn</b>
PP / natur	m=26g/m	

<b>Abdeck- u. Einfassprofil PP schwarz</b>		<b>Best. Nr.: AbdEinPPs</b>
PP / schwarz	m=26g/m	

Dichtprofil



Beschreibung

Elastisches Element zur Fixierung und Abdichtung von Flächenelementen in der Profilvernut.

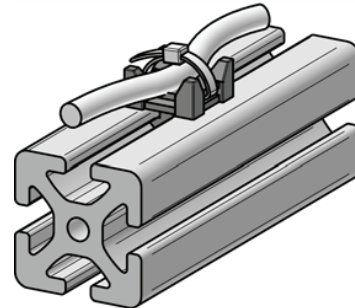
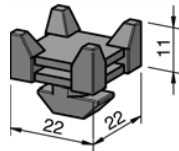
Technische Daten

<b>Dichtprofil 2-4 mm</b>	<b>Best. Nr.: Dic24</b>
SB-PVC / schwarz	m=74g/m

<b>Dichtprofil 4-6 mm</b>	<b>Best. Nr.: Dic46</b>
SB-PVC / schwarz	m=29g/m



## Kabelbinderblock PA



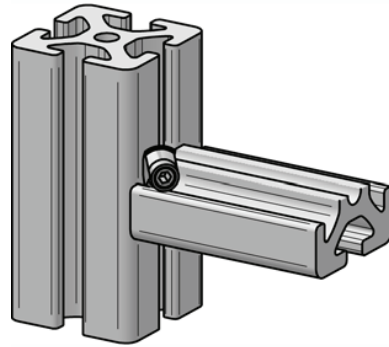
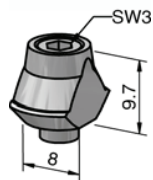
## Beschreibung

Befestigungsbauteil für Kabel und Schläuche. Die Anbindung erfolgt durch Einstecken in die Profilnut und Drehung um 90°. Die Fixierung der Kabel und Schläuche erfolgt mittels Kabelbinder.

## Technische Daten

<b>Kabelbinderblock PA</b>	<b>Best. Nr.: KabPA</b>
PA / schwarz	m=5g/Stk.

Potentialausgleich



Beschreibung

Element stellt eine elektrisch leitende Verbindung innerhalb einer Profilkonstruktion her. Durch den Einbau wird die schützende Eloxalschicht zerstört und bewirkt dadurch den Ausgleich von Ladungspotentialen.

Technische Daten

<b>Potentialausgleich</b>		<b>Best. Nr.: Pote</b>
St / verzinkt	m=4.7g/Stk.	



Seite 111



Seite 112



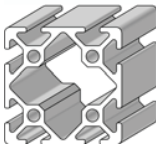
Seite 113



Seite 114



Seite 115

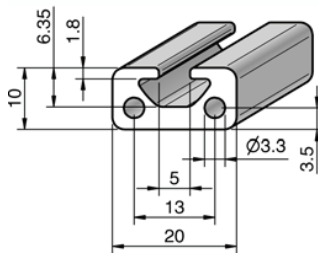


Seite 116



Seite 117

Profil 5 20x10



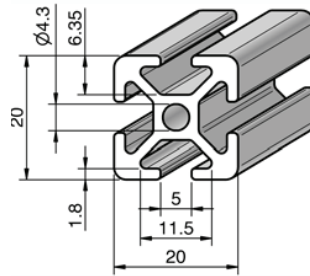
**Beschreibung**

Flachprofil für Handgriffe, Kantenleisten und diverse Anbauten. Passende Systembauteile siehe Zubehör Serie 5.

**Technische Daten**

Profil 5 20x10		Best. Nr.: Pro5.2010
Al / eloxiert natur	m=0.35kg/m	L=6000+10/-5mm
A=1.28cm <sup>2</sup>	W <sub>x</sub> =0.22cm <sup>3</sup>	I <sub>x</sub> =0.12cm <sup>4</sup>
	W <sub>y</sub> =0.53cm <sup>3</sup>	I <sub>y</sub> =0.53cm <sup>4</sup>

Profil 5 20x20



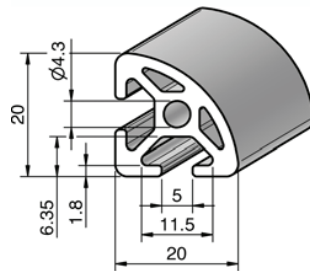
Beschreibung

Profil für allgemeine, kompakte und kostengünstige Konstruktionen. Anbindung an die Serie 8 möglich.  
Passende Systembauteile siehe Zubehör Serie 5.

Technische Daten

Profil 5 20x20		Best. Nr.: Pro5.2020
Al / eloxiert natur	m=0.48kg/m	L=6000+10/-5mm
A=0.79cm <sup>2</sup>	W <sub>x</sub> =0.74cm <sup>3</sup>	I <sub>x</sub> =0.74cm <sup>4</sup>
	W <sub>y</sub> =0.74cm <sup>3</sup>	I <sub>y</sub> =0.74cm <sup>4</sup>

Profil 5 R20 90°



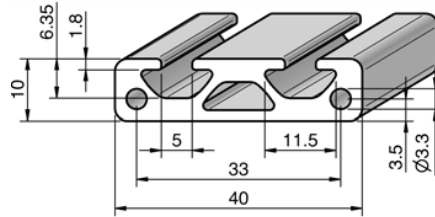
**Beschreibung**

Rundprofil für Abdeckhauben, Tische und Gestellteile. Passende Systembauteile siehe Zubehör Serie 5.

**Technische Daten**

Profil 5 R20 90°		Best. Nr.: Pro5.R2090
Al / eloxiert natur	m=0.46kg/m	L=6000+10/-5mm
A=1.71cm <sup>2</sup>	W <sub>x</sub> =0.54cm <sup>3</sup>	I <sub>x</sub> =0.59cm <sup>4</sup>
	W <sub>y</sub> =0.54cm <sup>3</sup>	I <sub>y</sub> =0.59cm <sup>4</sup>

Profil 5 40x10



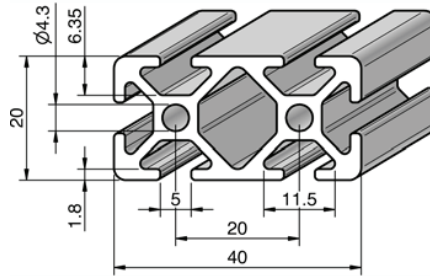
**Beschreibung**

Flachprofil für Handgriffe, Kantenleisten und diverse Anbauten. Passende Systembauteile siehe Zubehör Serie 5.

**Technische Daten**

Profil 5 40x10		Best. Nr.: Pro5.4010
Al / eloxiert natur	m=0.63kg/m	L=6000+10/-5mm
A=2.34cm <sup>2</sup>	W <sub>x</sub> =0.45cm <sup>3</sup>	I <sub>x</sub> =0.24cm <sup>4</sup>
	W <sub>y</sub> =1.80cm <sup>3</sup>	I <sub>y</sub> =3.59cm <sup>4</sup>

Profil 5 40x20



**Beschreibung**

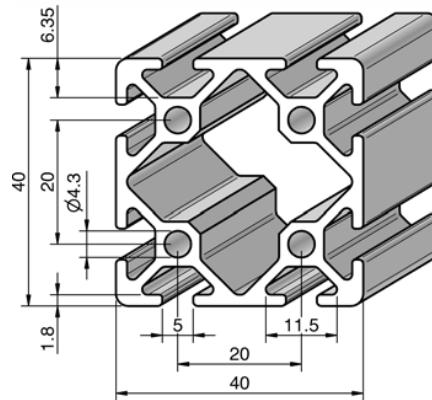
Profil für allgemeine, kompakte und kostengünstige Konstruktionen. Anbindung an die Serie 8 möglich. Der geschlossene Hohlraum ist als Druckluftleitung geeignet. Passende Systembauteile siehe Zubehör Serie 5.

**Technische Daten**

Profil 5 40x20		Best. Nr.: Pro5.4020
Al / eloxiert natur	m=0.87kg/m	L=6000+10/-5mm
A=3.22cm <sup>2</sup>	W <sub>x</sub> =1.39cm <sup>3</sup>	I <sub>x</sub> =1.39cm <sup>4</sup>
	W <sub>y</sub> =2.53cm <sup>3</sup>	I <sub>y</sub> =5.16cm <sup>4</sup>



Profil 5 40x40



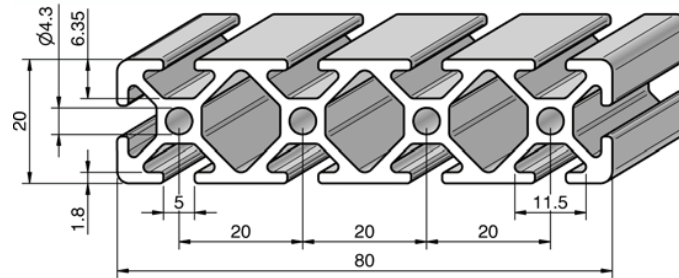
**Beschreibung**

Profil für allgemeine, kompakte und kostengünstige Konstruktionen. Anbindung an die Serie 8 möglich. Der geschlossene Hohlraum ist als Druckluftleitung geeignet. Passende Systembauteile siehe Zubehör Serie 5.

**Technische Daten**

Profil 5 40x40		Best. Nr.: Pro5.4040
Al / eloxiert natur	m=1.33kg/m	L=6000+10/-5mm
A=4.94cm <sup>2</sup>	W <sub>x</sub> =4.53cm <sup>3</sup>	I <sub>x</sub> =9.16cm <sup>4</sup>
	W <sub>y</sub> =4.53cm <sup>3</sup>	I <sub>y</sub> =9.16cm <sup>4</sup>

Profil 5 80x20



**Beschreibung**

Profil für allgemeine, kompakte und kostengünstige Konstruktionen. Anbindung an die Serie 8 möglich. Der geschlossene Hohlraum ist als Druckluftleitung geeignet. Passende Systembauteile siehe Zubehör Serie 5.

**Technische Daten**

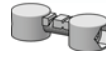
Profil 5 80x20		Best. Nr.: Pro5.8020
Al / eloxiert natur	m=1.67kg/m	L=6000+10/-5mm
A=6.06cm <sup>2</sup>	W <sub>x</sub> =2.68cm <sup>3</sup>	I <sub>x</sub> =2.68cm <sup>4</sup>
	W <sub>y</sub> =8.95cm <sup>3</sup>	I <sub>y</sub> =35.80cm <sup>4</sup>



Seite 118



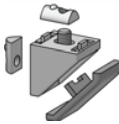
Seite 119



Seite 120



Seite 121



Seite 122



Seite 123



Seite 124



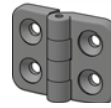
Seite 125



Seite 125.10



Seite 126



Seite 127



Seite 128

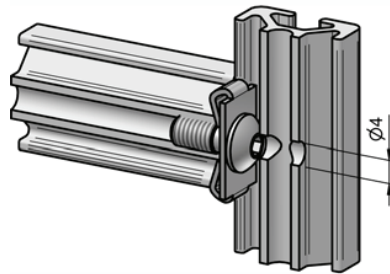
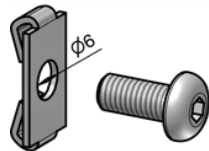


Seite 129



Seite 130

## Zentrierplattensatz 5



### Beschreibung

Kraftschlüssiger Profilverbinder. Einfache Anwendung und geringer Bearbeitungsaufwand (Gewinde / Durchgangsbohrung) beider zu verbindenden Profile. Diese Verbindungsart kann nachträglich nicht in bestehende Rahmenkonstruktionen eingebaut werden und lässt nur eine minimale Einstellbarkeit zu. Das empfohlene Anzugsmoment beträgt 4,5 Nm.

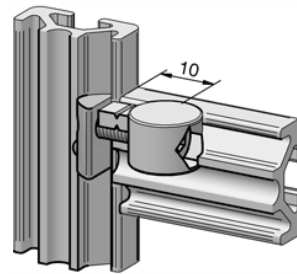
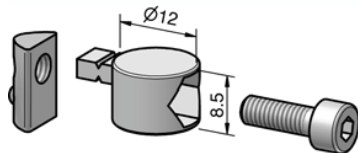
### Technische Daten

<b>Zentrierplattensatz 5</b>		<b>Best. Nr.: ZenStz5.</b>
St / verzinkt	m=4g/Stk.	

#### Lieferumfang:

- 1 Grundelement St verzinkt
- 1 Halbrundschaube M5x12 St verzinkt

## Universalverbindersatz 5



## Beschreibung

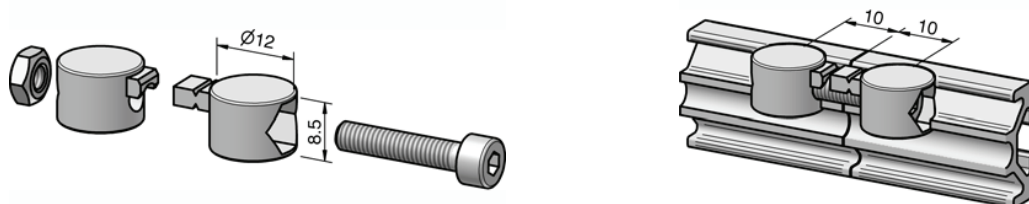
Kraftschlüssiger Profilverbinder mit Verdrehenschutz. Einfache Anwendung und geringer Bearbeitungsaufwand (Stufenbohrung in eines der zu verbindenden Profile). Die Profile sind in ihrer Lage stufenlos einstellbar und können auch nachträglich in bestehende Konstruktionen eingebaut werden. Um optimale Festigkeit zu gewährleisten, sollte dieser Verbinder immer paarweise eingebaut werden. Der Verdrehenschutz kann abgebrochen werden. Das empfohlene Anzugsmoment beträgt 3 Nm.

## Technische Daten

<b>Universalverbindersatz 5</b>		<b>Best. Nr.: UniStz5.</b>
GD-Zn / verzinkt	m=7g/Stk.	

## Lieferumfang:

- 1 Grundelement GD-Zn
- 1 Zylinderkopfschraube M4x14 St verzinkt
- 1 Nutensteine 5 M4 St verzinkt

**Universal- Stossverbindersatz 5****Beschreibung**

Kraftschlüssiger Profil- Stossverbinder. Einfache Anwendung und geringer Bearbeitungsaufwand (je Profil eine Stufenbohrung). Dieser Verbinder wird eingesetzt, wenn die Produktionslänge der Profile nicht ausreicht und ein Stossen unumgänglich wird. Um optimale Festigkeit zu gewährleisten, sollte dieser Verbinder immer paarweise eingebaut werden. Das empfohlene Anzugsmoment beträgt 3 Nm.

**Technische Daten**

<b>Universal- Stossverbindersatz 5</b>	<b>Best. Nr.: UniStoStz5.</b>
GD-Zn / verzinkt	m=10g/Stk.

**Lieferumfang:**

- 2 Grundelement GD-Zn
- 1 Zylinderkopfschraube M4x20 St verzinkt
- 1 Sechskantmutter M4 St verzinkt

## Halbrundschaube



ISO 7380

### Beschreibung

Empfohlene Schraubenform für die meisten Befestigungsaufgaben. Andere Dimensionen auf Anfrage.

### Technische Daten

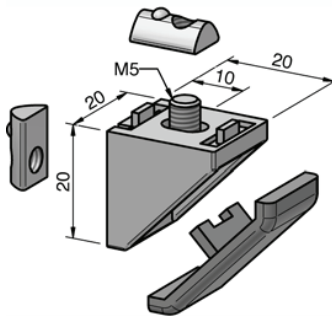
<b>Halbrundschaube M5x8</b>	<b>Best. Nr.: HalM58</b>
St 10.9 / verzinkt	m=2g/Stk.

<b>Halbrundschaube M5x12</b>	<b>Best. Nr.: HalM512</b>
St 10.9 / verzinkt	m=2g/Stk.

<b>Halbrundschaube M5x16</b>	<b>Best. Nr.: HalM516</b>
St 10.9 / verzinkt	m=3g/Stk.

<b>Halbrundschaube M5x20</b>	<b>Best. Nr.: HalM520</b>
St 10.9 / verzinkt	m=3g/Stk.

## Winkelsatz 5 20x20 Zn



### Beschreibung

Winkel für die kraftschlüssige Verstärkung von Profilverbindungen und zur Befestigung von Komponenten an den Profilkonstruktionen. Die Nutführungen können abgebrochen werden.

### Technische Daten

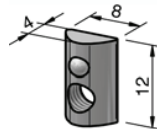
<b>Winkelsatz 5 20x20 Zn</b>		<b>Best. Nr.: WinStz5.2020Zn</b>
GD-Zn	m=23g/Stk.	

#### Lieferumfang:

- 1 Winkel 5 20x20 Zn
- 2 Halbrundschaube M5x8 St verzinkt
- 2 Nutenstein 5 M5 St verzinkt
- 1 Winkel- Abdeckkappe 5 20x20 PA schwarz



## Nutenstein 5 St



### Beschreibung

Universelles, verschiebbares Befestigungselement. Der Nutenstein ist an beliebiger Stelle der Profilvernut einschwenkbar und durch die gefederte Kugel selbstfixierend.

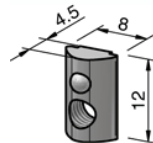
### Technische Daten

<b>Nutenstein 5 M3 St</b>	<b>Best. Nr.: Nut5.M3St</b>
St / verzinkt	m=2g/Stk.

<b>Nutenstein 5 M4 St</b>	<b>Best. Nr.: Nut5.M4St</b>
St / verzinkt	m=2g/Stk.

<b>Nutenstein 5 M5 St</b>	<b>Best. Nr.: Nut5.M5St</b>
St / verzinkt	m=2g/Stk.

## Nutenstein 5 St m. Steg



### Beschreibung

Universelles, verschiebbares Befestigungselement. Der Steg verleiht dem Nutstein die Führung, gewährleistet dadurch immer eine optimale Auflagefläche und verhindert beim Justieren das Herausfallen. Der Nutstein ist an beliebiger Stelle der Profilvernut einschwenkbar und durch die gefederte Kugel selbstfixierend.

### Technische Daten

<b>Nutenstein 5 M3 St m. Steg</b>	<b>Best. Nr.: Nut5.M3StS</b>
St / verzinkt	m=2g/Stk.

<b>Nutenstein 5 M4 St m. Steg</b>	<b>Best. Nr.: Nut5.M4StS</b>
St / verzinkt	m=2g/Stk.

<b>Nutenstein 5 M5 St m. Steg</b>	<b>Best. Nr.: Nut5.M5StS</b>
St / verzinkt	m=2g/Stk.

## Abdeckkappe 5



### Beschreibung

Stirnseitig abgerundete Profilabdeckung. Verhindert das Eindringen von Schmutz, vermeidet Schnittverletzungen und ist ein dekorativer Abschluss des Profiles. Entgraten der Profilschnittfläche kann entfallen. Befestigung durch Eindrücken in die Stirnseite des Profiles.

### Technische Daten

<b>Abdeckkappe 5 20x10</b>	<b>Best. Nr.: Abd5.2010</b>
PA / schwarz	m=0.6g/Stk.

<b>Abdeckkappe 5 20x20</b>	<b>Best. Nr.: Abd5.2020</b>
PA / schwarz	m=1.2g/Stk.

<b>Abdeckkappe 5 R20 90°</b>	<b>Best. Nr.: Abd5.R2090</b>
PA / schwarz	m=1g/Stk.

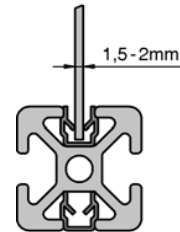
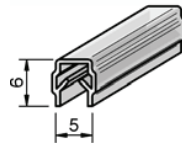
<b>Abdeckkappe 5 40x10</b>	<b>Best. Nr.: Abd5.4010</b>
PA / schwarz	m=1g/Stk.

<b>Abdeckkappe 5 40x20</b>	<b>Best. Nr.: Abd5.4020</b>
PA / schwarz	m=2.2g/Stk.

<b>Abdeckkappe 5 40x40</b>		<b>Best. Nr.: Abd5.4040</b>
PA / schwarz	m=5g/Stk.	

<b>Abdeckkappe 5 80x20</b>		<b>Best. Nr.: Abd5.8020</b>
PA / schwarz	m=4.4g/Stk.	

**Abdeck- u. Einfassprofil 5 PP**



**Beschreibung**

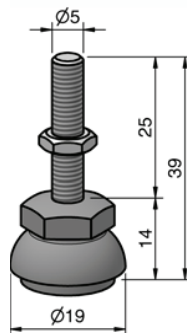
Profil zur Abdeckung von Profilvernichten sowie zum Einfassen von Flächenelementen mit einer Stärke von 1.5 bis 2 mm. Montage durch Eindrücken in die Profilvernichtung.

**Technische Daten**

<b>Abdeck- u. Einfassprofil 5 PP natur</b>		<b>Best. Nr.: AbdEin5.PPn</b>
PP / natur	m=13.5g/m	

<b>Abdeck- u. Einfassprofil 5 PP schwarz</b>		<b>Best. Nr.: AbdEin5.PPs</b>
PP / schwarz	m=13.5g/m	

## Stellfuss 5 20 M5x25



## Beschreibung

Stufenlos höhenverstellbarer Stellfuss ohne Neigungsausgleich mit eingeklebter Antirutschplatte.

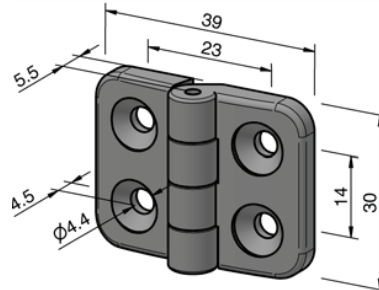
## Technische Daten

<b>Stellfuss 5 20 M5x25</b>		<b>Best. Nr.: Ste5.20M525</b>
PA / schwarz	m=8g/Stk.	Fmax=1000N

## Lieferumfang:

- 1 Grundelement PA schwarz
- 1 Gewindestange f. Stellfuss M5 St verzinkt
- 1 Sechskantmutter M5 St verzinkt

## Scharnier 5 PA



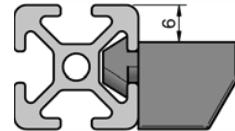
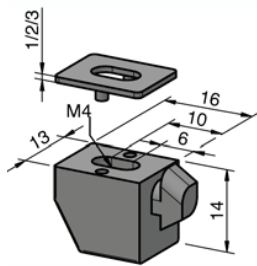
### Beschreibung

Nicht aushängbares Scharnier zur Herstellung von kleinen Türen und bewegliche Anbauten. Rechts und links verwendbar.

### Technische Daten

<b>Scharnier 5 PA</b>		<b>Best. Nr.: Sch5.PA</b>
PA / schwarz	m=8g/Stk.	Fmax=40N

**Uniblock 5 6 mm PA**



**Beschreibung**

Universelles Befestigungsbauteil für Flächenelemente und kleinere Anbauten. Die Befestigung erfolgt durch Einstecken in die Profilnut und Drehung um 90°. Mit den steckbar und selbstfixierenden Distanzplatten (verschiedene Stärken) kann der Abstand zwischen Flächenelement und Profilkante eingestellt werden.

**Technische Daten**

<b>Uniblock 5 6 mm PA</b>		<b>Best. Nr.: Uni5.6PA</b>
PA / schwarz	m=3g/Stk.	Fmax=150N

<b>Distanzplatte f. Uniblock 5 1 mm</b>		<b>Best. Nr.: DisUni5.1</b>
PA / schwarz	m=0.5g/Stk.	

<b>Distanzplatte f. Uniblock 5 2 mm</b>		<b>Best. Nr.: DisUni5.2</b>
PA / schwarz	m=1g/Stk.	

<b>Distanzplatte f. Uniblock 5 3 mm</b>		<b>Best. Nr.: DisUni5.3</b>
PA / schwarz	m=1.5g/Stk.	



**Klemm- Multiblock 5 6 mm PA**



**Beschreibung**

Befestigungsbauteil für Flächenelemente unterschiedlicher Stärke. Die Befestigung des Grundkörpers erfolgt durch Einstecken in die Profilnut und Drehung um 90°. Die Befestigung des Flächenelements erfolgt durch Eindrücken des Rasterbügels. Es sind dadurch Plattenzuschnitte ohne zusätzliche Bearbeitung einbaubar.

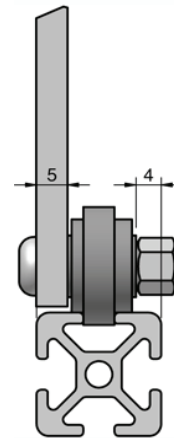
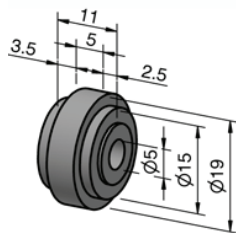
**Technische Daten**

<b>Klemm- Multiblock 5 6 mm PA</b>		<b>Best. Nr.: KleMu5.6PA</b>
PA / schwarz	m=3g/Stk.	Fmax=150N

**Lieferumfang:**

- 1 Grundelement PA schwarz
- 1 Haltewinkel PA schwarz

Rolle 5 PA



**Beschreibung**

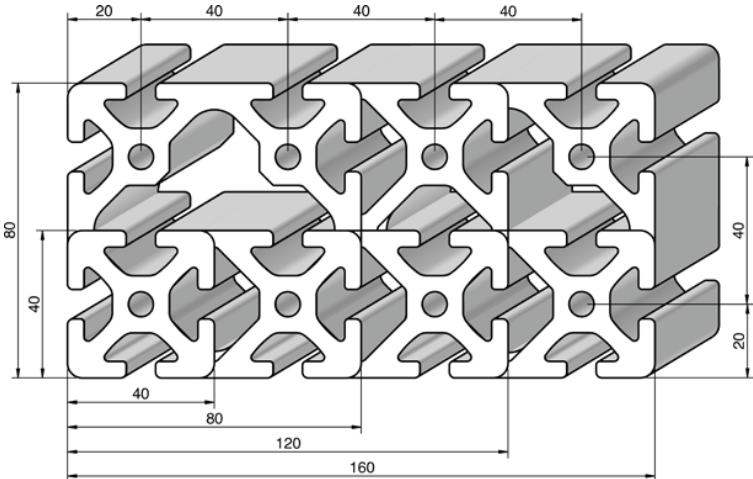
Universell einsetzbare Rolle die in den Profalnuten geführt wird. Durch die asymmetrische Bauform sind mehrere Einbauvarianten möglich. Hauptsächlich für Schiebe- bzw. Hubtüren leichter Bauart verwendbar. Die Türen können ohne Profilrahmen ausgeführt werden in dem die Rolle direkt an das Flächenelement montiert wird.

**Technische Daten**

<b>Rolle 5 PA</b>		<b>Best. Nr.: RoI5.PA</b>
PA / schwarz	m=5g/Stk.	Fmax=50Nm

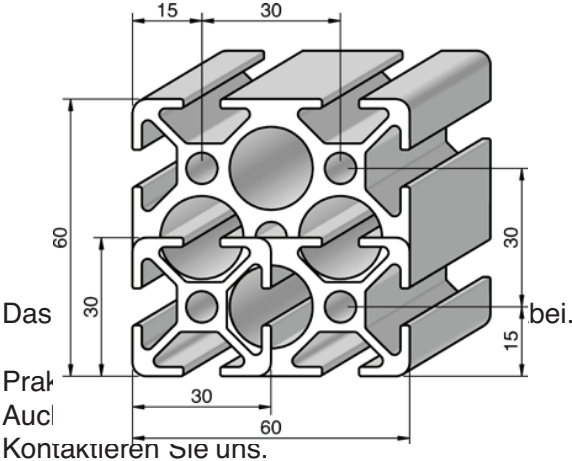
**Profilreihe 40**

Nutbreite 8mm  
Kernbohrung für M8



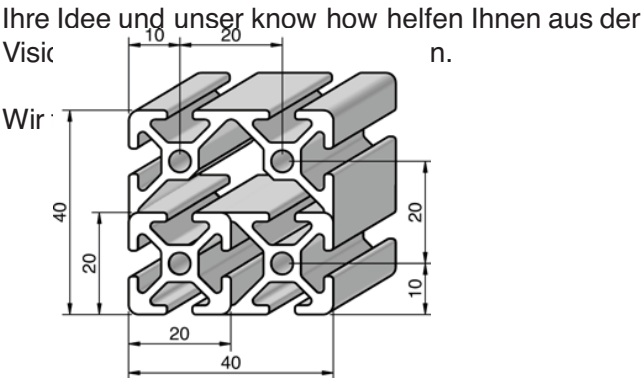
**Profilreihe 30**

Nutbreite 8mm  
Kernbohrung für M8



**Profilreihe 20**

Nutbreite 5mm  
Kernbohrung für M5

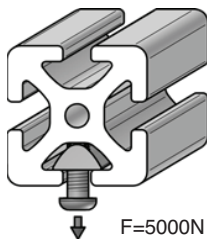


Profilreihen können bedingt untereinander gemischt werden. Es sind nicht alle Zubehörteile der Profilreihe 40 in der Profilreihe 30 einsetzbar (siehe unterschiedliche Nutensteghöhe).

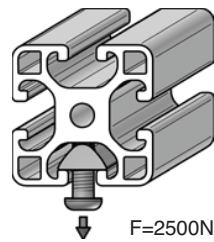
Kurzzeichen:	AlMgSi 0.5 F25
Werkstoffnummer:	3.3206.72
Zustand:	warmausgehärtet
Härte:	ca. 75 HB
Toleranzen:	nach DIN EN12020 Teil 2
Zugfestigkeit:	min. 245 N/mm <sup>2</sup>
Dichte:	2,7 kg/dm <sup>3</sup>
Oberfläche:	E6/EV1 natur eloxiert
Eloxalstärke:	min. 10 µm
Eloxalhärte:	ca. 250 HV
Längenausdehnung:	$\Delta l = 0.0000238 \times l \times \Delta t$ Delta l = Längenausdehnung in mm l = Profillänge in mm Delta t = Temperaturänderung



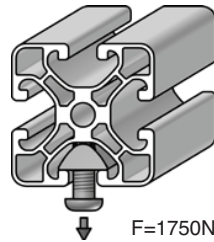
**Profilreihe 40  
schwer**



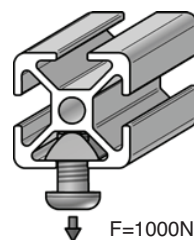
**Profilreihe 40  
leicht**



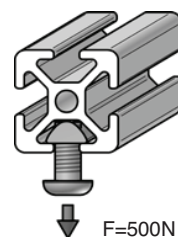
**Profilreihe 40  
extra leicht**



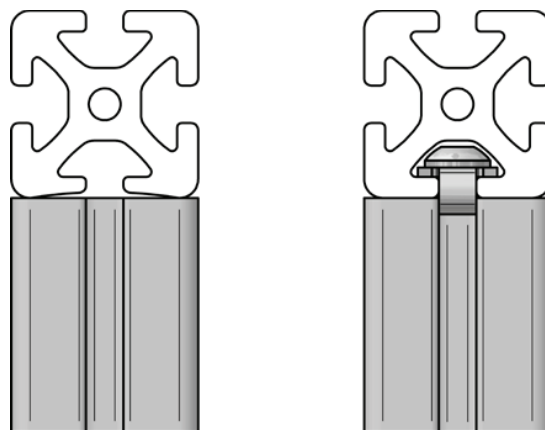
**Profilreihe 30**



**Profilreihe 20**



Vorspannung: durch die spezielle Kontur der Profile ergibt sich immer eine natürliche Vorspannung der Verbindungselemente welche eine Schwingungssicherung darstellen.



		Profilreihe 20/30/40						
	Profilreihe 20/40	Profilreihe 20/40						
	Profilreihe 30/40	Profilreihe 30/40						
					Profilreihe 20/40			
					Profilreihe 40			
							Profilreihe 20/30/40	
			Profilreihe 40					
	Profilreihe 20/30/40	Profilreihe 20/30/40				Profilreihe 20/30/40	Profilreihe 20/30/40	Profilreihe 20/30/40
	Profilreihe 40	Profilreihe 40	Profilreihe 40	Profilreihe 40	Profilreihe 40			
						Profilreihe 40		
							Profilreihe 40	Profilreihe 40
							Profilreihe 40	Profilreihe 40
							Profilreihe 40	

**A**

Abdeck- u. Einfassprofil 5 PP	125, 10
Abdeck- u. Einfassprofil PP	66, 107
Abdeckkappe	64
Abdeckkappe 5	125
Abdeckkappe f. Handgriff 120 PA	95
Abdeckkappe f. Handgriff 160 PA	96
Abdeckprofil	65
Abdeckprofil 32x4	67
Antirutschplatte f. Stellfuss 40	74
Antirutschplatte f. Stellfuss 8 30	72
Antirutschplatte f. Stellfuss 8 60	73
Antirutschplatte f. Stellfuss 80	75

**B**

Befestigungssatz f. Handgriff 120 Al	97
Befestigungssatz f. Handgriff 200 Al	98
Befestigungssatz f. Winkel u. Lasche	50, 52
Befestigungswinkelsatz f. Schnäpper	94
Bockrolle 125	80
Bockrolle 75	79
Bodenbefestigungsplattensatz	82

**D**

Dichtprofil	108
Dichtung	71
Distanzplatte f. Uniblock 2 mm	101, 102
Distanzplatte f. Uniblock 5 1 mm	128

**F**

Fallenverschluss	100
Fussplatte	70
Fussplatte 8 30	69

**G**

Gelenk 40x40	56
Gelenk 40x40 m. Klemmhebel	56
Gelenkwinkelsatz	57
Gittermatte 30x30 3 St	87
Gleitleiste PP schwarz	68

**H**

Halbrundschraube	48, 121
Handgriff 120 Al	97
Handgriff 120 PA	95
Handgriff 160 PA	96
Handgriff 180 Al	99
Handgriff 200 Al	98

**K**

Kabelbinderblock PA	109
Klemm- Multiblock 5 6 mm PA	129
Klemm- Multiblock 8 30 11 mm PA	104
Klemm- Multiblock PA	105
Klemmprofil 32x18	5
Klemmprofil 40x40	14
Klemmprofil 40x40 180°	15
Klemmwinkelsatz	58
Klemmwinkelsatz m. Klemmhebel	58
Kugelschnäpper PA	93
Kunststoffplatte	83

**L**

Lasche 160x80 5 St	51
--------------------	----

**L**

Lasche 80x40 5 St	50
Lenkrolle 125	78
Lenkrolle 75	77

**M**

Magnetverschluss PA	92
---------------------	----

**N**

Nutenstein 5 St	123
Nutenstein 5 St m. Steg	124
Nutenstein St	59
Nutenstein St m. Steg	60
Nutenstein St m. Steg schwer	61
Nutenstein Zn	62

**P**

Polycarbonat	85
Positionsverbindersatz	47
Potentialausgleich	110
Profil 120x40	29
Profil 120x40L	28
Profil 120x80	31
Profil 120x80L	30
Profil 160x16	32
Profil 160x40	34
Profil 160x40L	33
Profil 160x80	36
Profil 160x80L	35
Profil 40x16	6
Profil 40x16E	5.10
Profil 40x40	9
Profil 40x40E	7
Profil 40x40L	8
Profil 40x40L 1N	10
Profil 40x40L 2N 90°	11
Profil 40x40L 45°	12
Profil 5 20x10	111
Profil 5 20x20	112
Profil 5 40x10	114
Profil 5 40x20	115
Profil 5 40x40	116
Profil 5 80x20	117
Profil 5 R20 90°	113
Profil 8 30x30	1
Profil 8 30x30 1N	1.10
Profil 8 30x30 2N 90°	1.20
Profil 8 60x30	2
Profil 8 60x60	3
Profil 80x16	16
Profil 80x40	19
Profil 80x40E	17
Profil 80x40L	18
Profil 80x40L 2N	20
Profil 80x80	26
Profil 80x80E	24.10
Profil 80x80L	25
Profil 80x80L 45°	27
Profil R40/80 30°	21
Profil R40/80 45°	22
Profil R40/80 60°	23
Profil R40/80 90°	24
Profil R40L 90°	13

## P

Profilstab St	63
---------------	----

## R

Rasterstellfuss PA	76
Rolle 5 PA	130
Rolle PA	106

## S

Scharnier 5 PA	127
Scharnier 8 30 PA	88
Scharnier PA	89
Scharnier St	90
Scharnier Zn	91
Senkschraube M7,1 sf	49
Stellfuss 40	74
Stellfuss 5 20 M5x25	126
Stellfuss 8 30	72
Stellfuss 8 60	73
Stellfuss 80	75
Stossverbindersatz	44

## U

Uniblock 5 6 mm PA	128
Uniblock 8 30 10 mm PA	101
Uniblock PA	102
Uniblock ZN	103
Universal- Stossverbindersatz	43
Universal- Stossverbindersatz 5	120
Universalverbindersatz	42
Universalverbindersatz 5	119

## V

Verbindersatz	40, 46
Verbindersatz 32x18	5
Verbindersatz 40 einfach	39
Verbindersatz 8 30	38
Verbindersatz 8 30 einfach	37
Verbundplatte 4 mm Al/PE	84
Verstiftungselement	45

## W

Wellengitter 40x40 4 St vzk.	86
Winkel 40x40 5 St	52
Winkelement 1	54
Winkelement 2	55
Winkelleiste Al	4
Winkelsatz	53
Winkelsatz 5 20x20 Zn	122
Winkelstellfuss	81

## Z

Zentrierplattensatz	41
Zentrierplattensatz 5	118



A grid of 20 columns and 30 rows of small dots, intended for taking notes.

A grid of 20 columns and 30 rows of small dots, intended for taking notes.

A grid of 20 columns and 30 rows of small dots, intended for taking notes.



SONDER-  
LÖSUNGEN



GESTELLBAU

WIR  
BRINGEN  
PROFIL IN  
FORM



ARBEITSPLATZ-  
SYSTEME



ERGONOMIE



kontakt pro ČR a SR:  
KOPTA, s.r.o. Vážní 891 50003 Hradec Králové  
tel: +420 495 534 815 E-mail: [kopta@kopta.cz](mailto:kopta@kopta.cz)